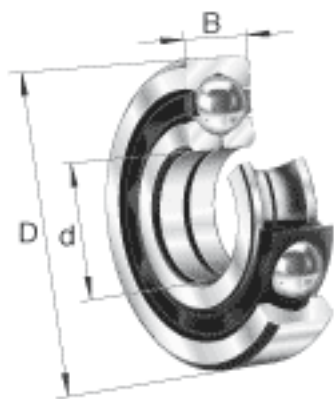
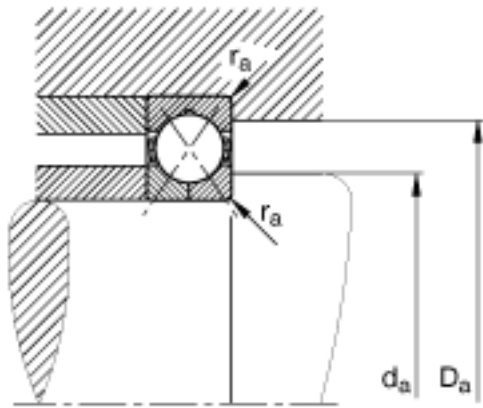
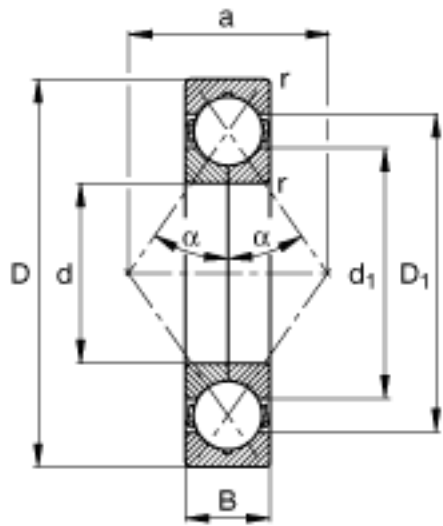


FAG QJ313-MPA参数

基本额定载荷	C_{0r}	145000	N	基本额定静载荷，径向
尺寸	d	65	mm	-
	D	140	mm	-
	B	33	mm	-
	a	72	mm	-
	D_1	114.4	mm	-
	$D_{a\ max}$	128	mm	-
	d_1	90.9	mm	-
	$d_{a\ min}$	77	mm	-
	$r_{a\ max}$	2.1	mm	-
	r_{min}	2.1	mm	-
	重量	m	2710	g
基本额定载荷	C_r	171000	N	基本额定动载荷，径向
极限转速	n_G	8700	r/min	极限转速
疲劳极限载荷	C_{ur}	10500	N	疲劳极限载荷，径向

FAG QJ313-MPA图片





参考资料:<http://www.sozhou.com/p/7524b68a.html>