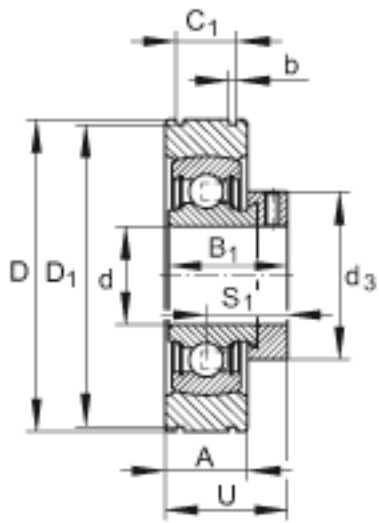
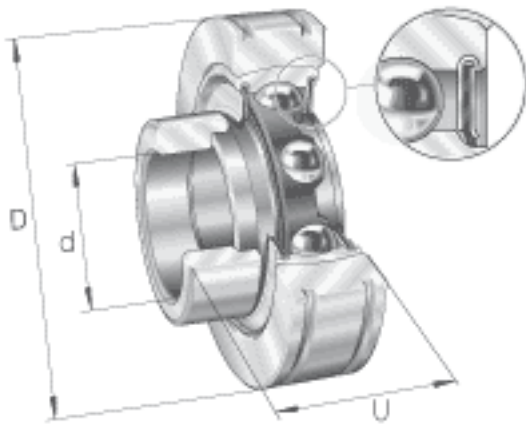


INA PE25参数

尺寸	D_1	59.6	mm	公差:-0,5 根据 DIN 616 的环形槽公差 (用于根据 DIN 5417 的弹性挡圈)
	d	25	mm	-
	D	62	mm	剖分前, 尺寸 D 要根据 DIN 620-2与公差等级 PN 保持一致
	U	32	mm	-
	A	17	mm	-
	B_1	31	mm	-
	b	1.9	mm	公差:+0,3 根据 DIN 616 的环形槽公差 (用于根据 DIN 5417 的弹性挡圈)
	C_1	11.2	mm	公差:+0,2 根据 DIN 616 的环形槽公差 (用于根据 DIN 5417 的弹性挡圈)
	$d_{3 \max}$	37.5	mm	-
	S_1	23.5	mm	-
重量	m	310	g	质量
基本额定载荷	C_r	14000	N	基本额定动载荷, 径向
	C_{0r}	7800	N	基本额定静载荷, 径向
说明		RAE25-NPP-B		轴承的型号
		6205		相关轴承决定当量载荷。

INA PE25图片



参考资料:<http://www.sozhou.com/p/753ef180.html>