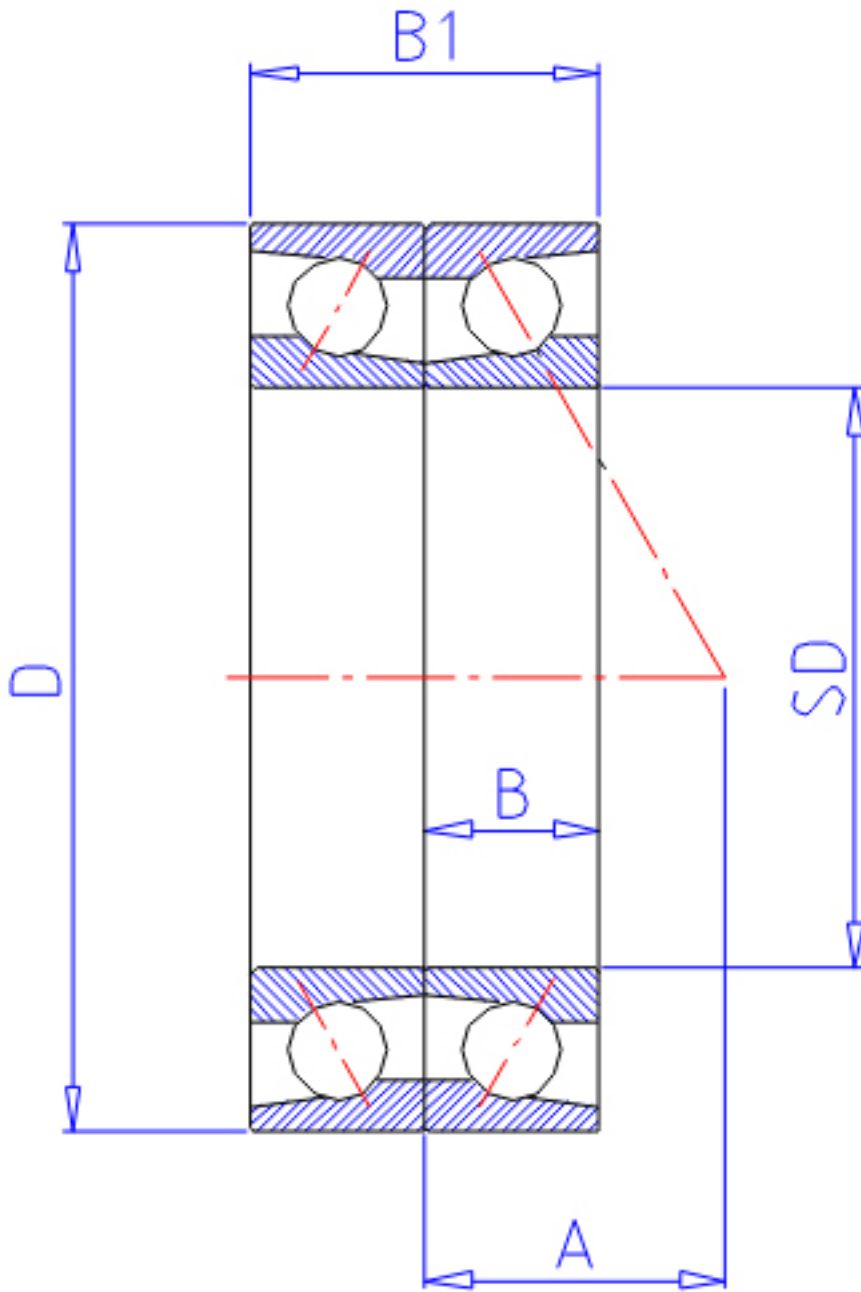


NTN 7944DB参数

型号	LINA	7944DB		型号
主要尺寸	SD	220	mm	-
	D	300	mm	-
	B	38	mm	宽度
	R	2.1	mm	(最小)
	R1	1.10	mm	(最小)
基本额定载荷	CR	187000	N	动载荷
	COR	239000	N	静载荷
	CRF	19 000	kgf	动载荷
	CORF	24 300	kgf	静载荷
极限转速	LSG	2 000	r/min	脂润滑
	LS0	2 700	r/min	油润滑
作用点	A	94.000	mm	-
重量	MASS	7740	g	重量
主要尺寸	B2	76	mm	宽度
基本额定载荷	CR1	305000	N	动载荷(双列)
	COR1	475000	N	静载荷(双列)
	CRF1	31 000	kgf	动载荷(双列)
	CORF1	48 500	kgf	静载荷(双列)
极限转速	LSG1	1 600	r/min	脂润滑(双列)
	LS01	2 100	r/min	油润滑(双列)
安装尺寸	DA1	0	mm	(最小)
	DB1	232	mm	(最小)
	DA	288	mm	(最大)
	DB11	293	mm	(最大)
	RAS	2	mm	(最大)
	R1AS	1	mm	(最大)

NTN 7944DB图片



参考资料:<http://www.sozhou.com/p/76096a29.html>

