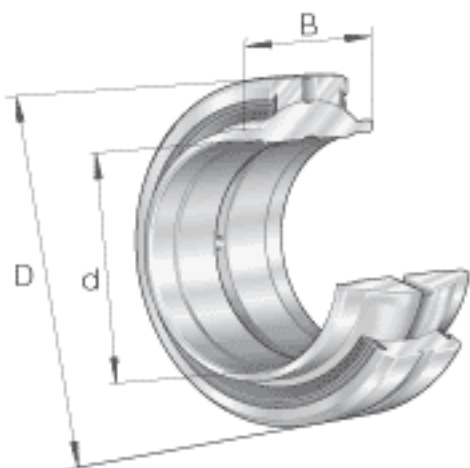
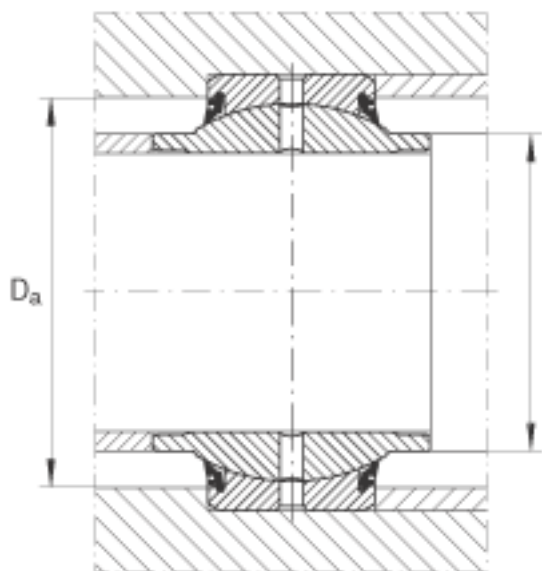
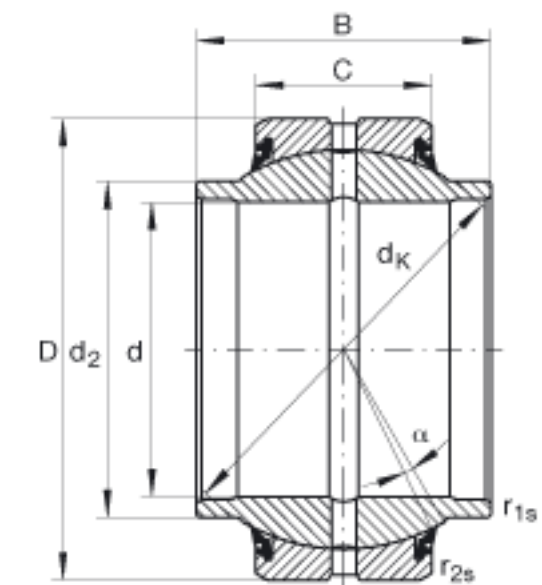


INA GE20-H0-2RS参数

说明		0.04 - 0.082	mm	径向内部游隙 CN 也适用于游隙组别 C2 和 C3
尺寸	C	12	mm	公差: 0 / -0,24
	$D_{a \min}$	27.5	mm	-
	d_2	24	mm	-
	d_K	29	mm	内圈无润滑槽
	$r_{1s \min}$	0.2	mm	倒角尺寸
	$r_{2s \min}$	0.3	mm	倒角尺寸
接触角	α	3		-
重量	m	69	g	质量
基本额定载荷	C_r	30000	N	基本额定动载荷, 径向
	C_{0r}	146000	N	基本额定静载荷, 径向
尺寸	d	20	mm	公差: 0 / -0,01
	D	35	mm	公差: 0 / -0,011
	B	24	mm	公差: +/-0,2

INA GE20-H0-2RS图片





参考资料:<http://www.sozhou.com/p/7626be39.html>