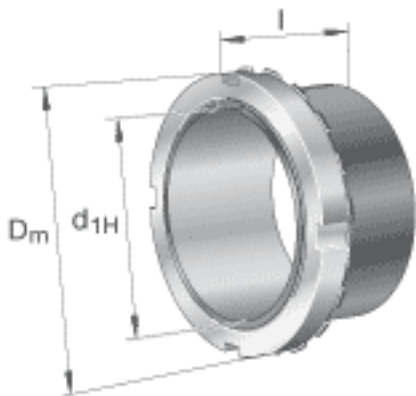
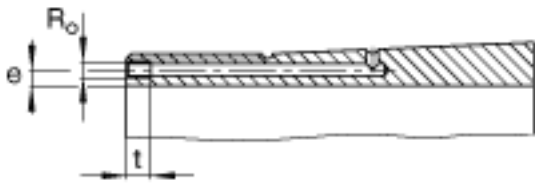
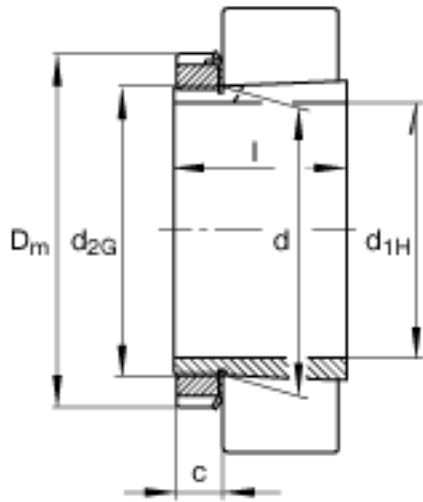


FAG H3336-HG参数

尺寸	$d_{2G}$	M180x3		-
	e	4.2	mm	-
	$R_o$	M6		-
	t	7	mm	-
说明		160	mm	轴
		KM36		型号, 螺母
		MB36		型号, 止动装置
重量	m	13300	g	质量
尺寸	$d_{1H}$	160	mm	-
	$D_m$	230	mm	-
	l	186	mm	-
	c	30	mm	-
	d	180	mm	-

FAG H3336-HG图片





参考资料:<http://www.sozhou.com/p/764c8eb6.html>