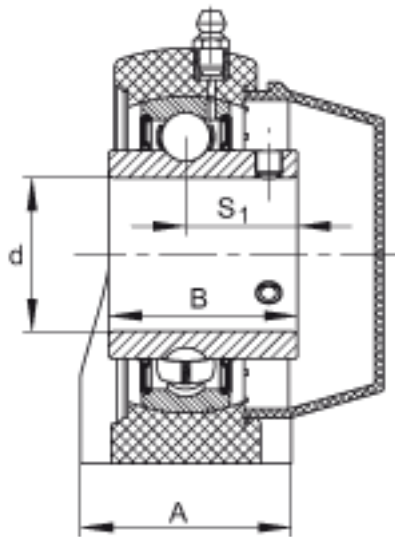
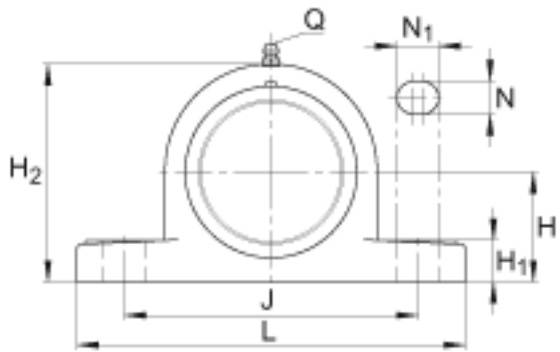


INA RASEY45-TV-VA参数

尺寸	d	45	mm	-
	L	192	mm	-
	H ₂	106	mm	-
	A	54	mm	-
	B	49.2	mm	-
	H	54	mm	-
	H ₁	23	mm	-
	J	146	mm	-
	N	17	mm	-
	N ₁	20	mm	-
	Q	1/4 - 28	UNF	-
	S ₁	30.2	mm	-
	说明			
重量	m	1160	g	质量
基本额定载荷	C _r	29500	N	基本额定动载荷，径向
	C _{0r}	19400	N	基本额定静载荷，径向
承载力	C _{0r G}	11400	N	轴承座的径向承载能力
说明		GEH. ASE09-TV		轴承座的型号
		GYE45-KRR-B-FA107-VA		轴承的型号
		KASK09-S-G		轴承端盖，封闭设计。 每个轴承座单元附带一个端盖。
		KASK09-S-R-NBR		用于轴承座单元的轴承端盖，开式设计，带完整的旋转轴密封。经协商，可以提供。

INA RASEY45-TV-VA图片



参考资料:<http://www.sozhou.com/p/766da88f.html>