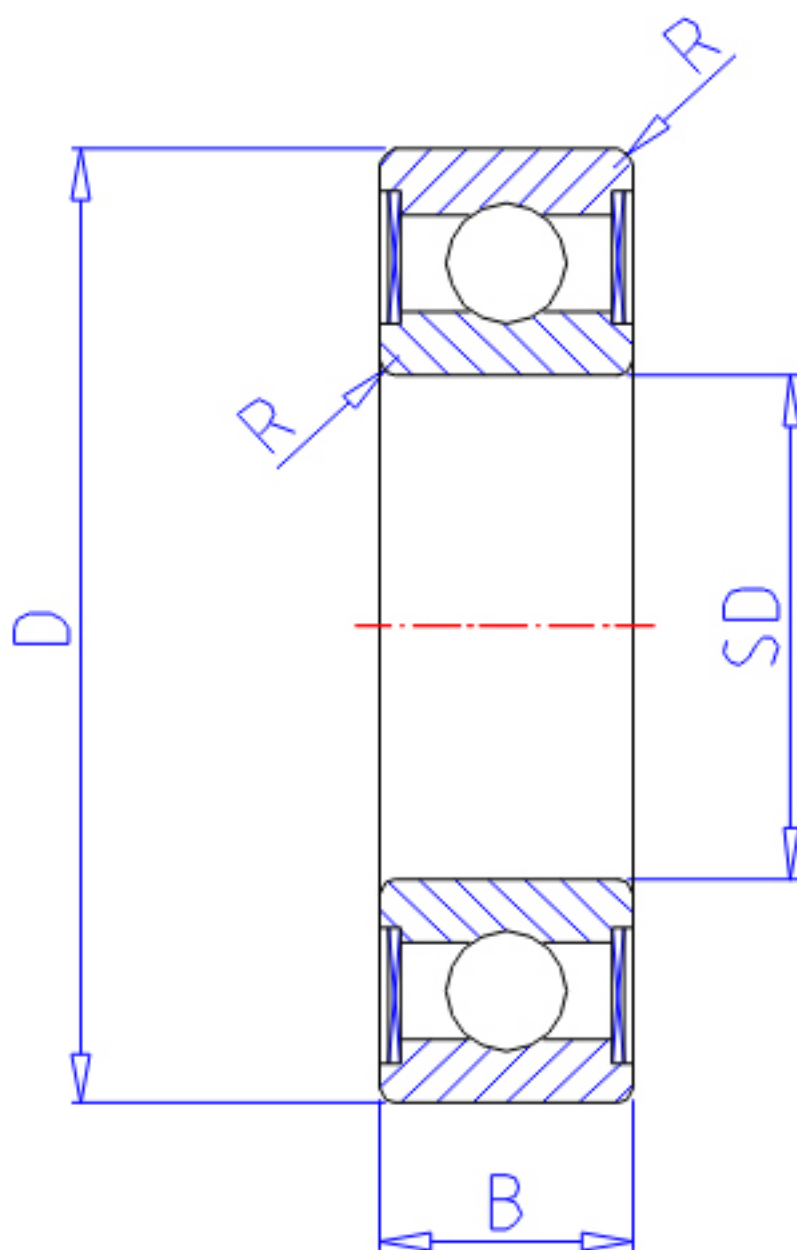


NTN 6011ZZ参数

| | | | | |
|--------|-------|--------|-------|-----|
| 主要尺寸 | SD | 55 | mm | - |
| | D | 90 | mm | 外径 |
| | B | 18 | mm | 宽度 |
| | R | 1.1 | mm | - |
| 型号 | ORDER | 6011ZZ | | 型号 |
| 基本额定载荷 | CR | 28300 | N | 动载荷 |
| | COR | 21200 | N | 静载荷 |
| | CRF | 2880 | kgf | 动载荷 |
| | CORF | 2170 | kgf | 静载荷 |
| 极限转速 | LSG | 7700 | r/min | 脂润滑 |
| | LSO | 9000 | r/min | 油润滑 |
| 重量 | MASS | 390 | g | 重量 |

NTN 6011ZZ图片



参考资料:<http://www.sozhou.com/p/76ad2337.html>

