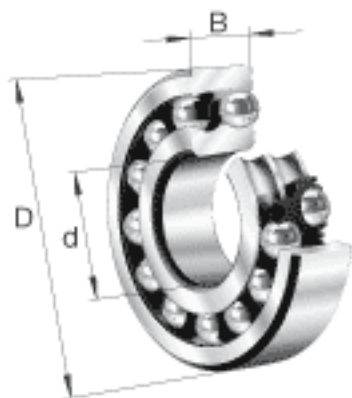
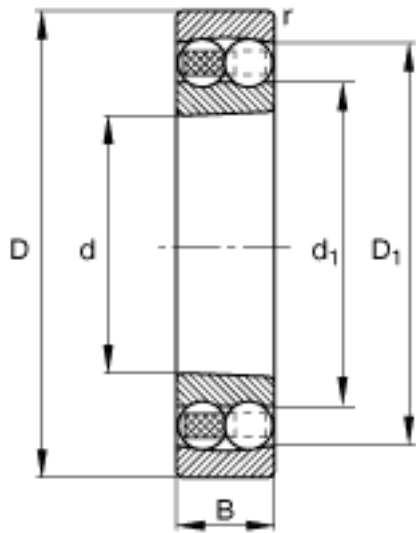


FAG 2219-K-M-C3参数

尺寸	$D_{a\ max}$	158	mm	-
	d_1	118.9	mm	-
	$d_{a\ min}$	107	mm	-
	$r_{a\ max}$	2.1	mm	-
	r_{min}	2.1	mm	-
重量	m	4240	g	质量
基本额定载荷	C_r	84000	N	基本额定动载荷，径向
计算系数	e	0.27		-
	Y_1	2.32		-
	Y_2	3.59		-
基本额定载荷	C_{0r}	34000	N	基本额定静载荷，径向
计算系数	Y_0	2.43		-
极限转速	n_G	6000	r/min	极限转速
参考转速	n_B	5600	r/min	参考速度
疲劳极限载荷	C_{ur}	1840	N	疲劳极限载荷，径向
尺寸	d	95	mm	-
	D	170	mm	-
	B	43	mm	-
	D_1	148.6	mm	-

FAG 2219-K-M-C3图片





参考资料:<http://www.sozhou.com/p/7706bd4e.html>