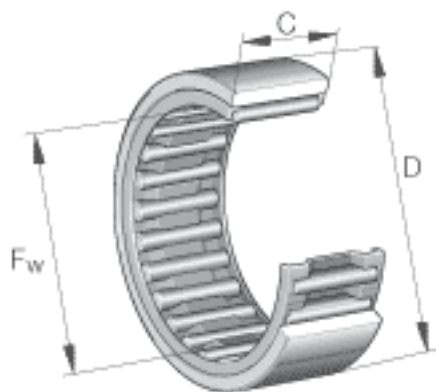
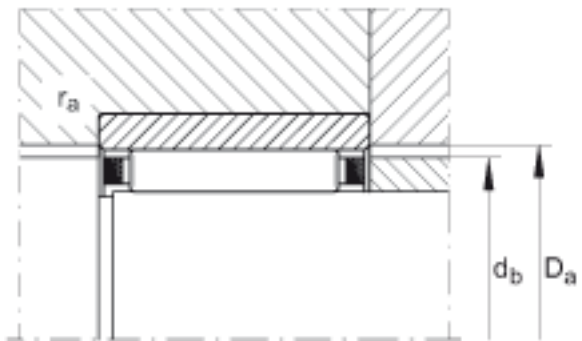
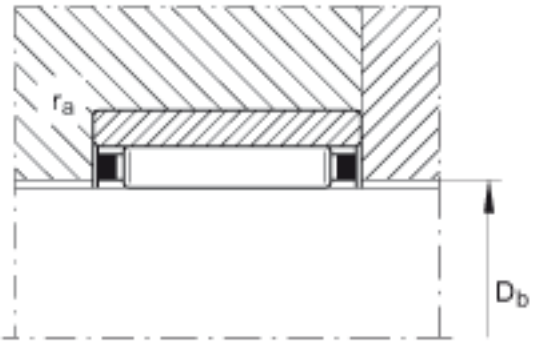
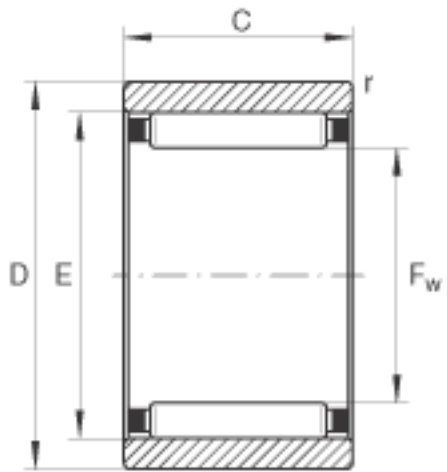


INA RNA035X45X13参数

疲劳极限载荷	C_{ur}	4450	N	疲劳极限载荷，径向
极限转速	n_G	13100	r/min	极限转速
参考转速	n_B	7100	r/min	参考转速
尺寸	F_w	35	mm	-
	D	45	mm	-
	C	13	mm	-
	D_a	40.5	mm	-
	D_b	35.6	mm	-
	d_b	39.4	mm	-
	E	40	mm	-
	$r_{a\ max}$	0.3	mm	-
	r_{min}	0.3	mm	-
重量	m	53	g	质量
基本额定载荷	C_r	18300	N	基本额定动载荷，径向
	C_{0r}	28000	N	基本额定静载荷，径向

INA RNA035X45X13图片





参考资料:<http://www.sozhou.com/p/772183ea.html>