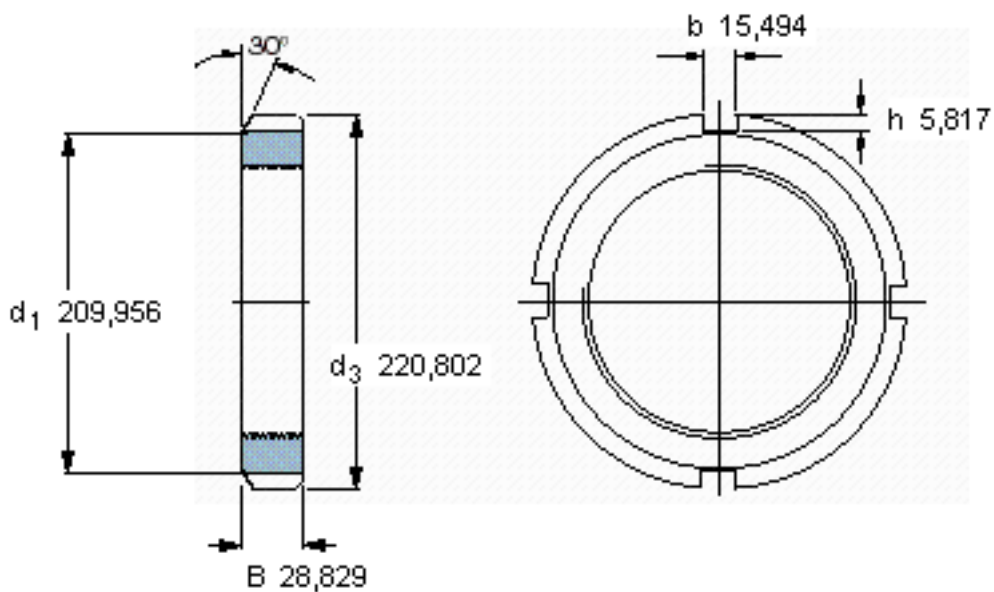


SKF N 038参数

螺纹尺寸	螺纹尺寸	189.789	mm	-
说明	每英寸的螺纹号	8	-	-
尺寸	d_3	220.802	mm	-
	B	28.829	mm	-
重量	重量	1950	g	-
型号	锁定螺母	N 038	-	-
说明	适当的锁定垫圈/锁定板	W 038	-	-
	适当的六角头螺钉	-	-	-
	适当的钩形/冲击扳手	TMFN?30-40	-	-

SKF N 038图片



参考资料:<http://www.sozhou.com/p/776f08b8.html>

