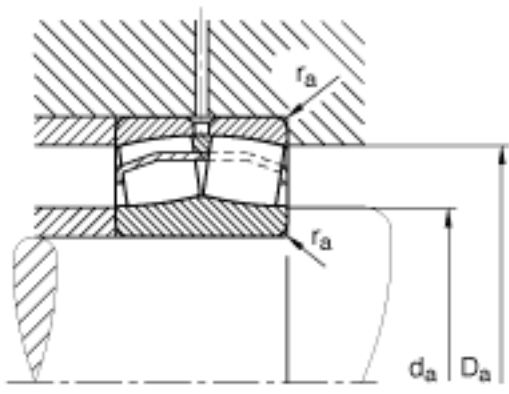
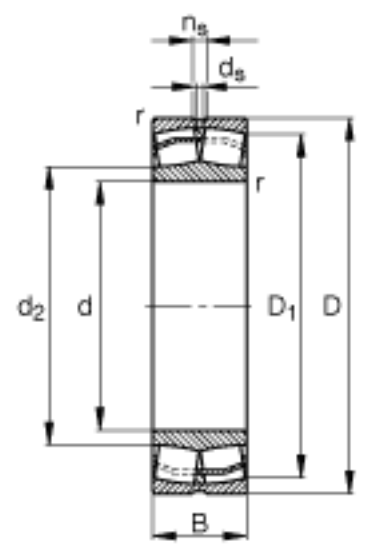
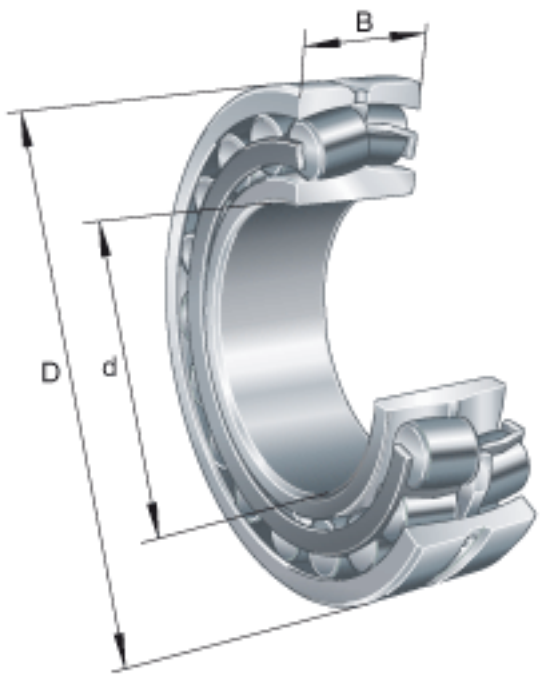


FAG 22222-E1参数

基本额定载荷	C_{0r}	600000	N	基本额定静载荷，径向	
计算系数	Y_0	2.65		-	
极限转速	n_G	4100	r/min	极限转速	
参考转速	n_B	3100	r/min	参考速度	
疲劳极限载荷	C_{ur}	62000	N	疲劳极限载荷，径向	
尺寸	d	110	mm	-	
	D	200	mm	-	
	B	53	mm	-	
	D_1	178.7	mm	-	
	$D_{a\ max}$	188	mm	-	
	d_2	129.4	mm	-	
	$d_{a\ min}$	122	mm	-	
	d_s	4.8	mm	-	
	n_s	9.5	mm	-	
	$r_{a\ max}$	2.1	mm	-	
	r_{min}	2.1	mm	-	
	重量	m	6990	g	质量
	基本额定载荷	C_r	550000	N	基本额定动载荷，径向
尺寸	e	0.25		-	
计算系数	Y_1	2.71		-	
	Y_2	4.04		-	

FAG 22222-E1图片



参考资料:<http://www.sozhou.com/p/780510b3.html>