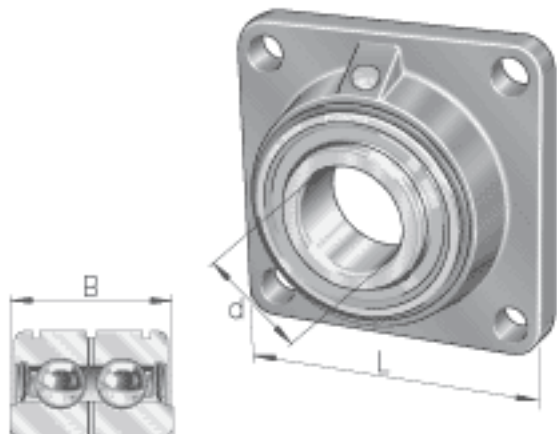
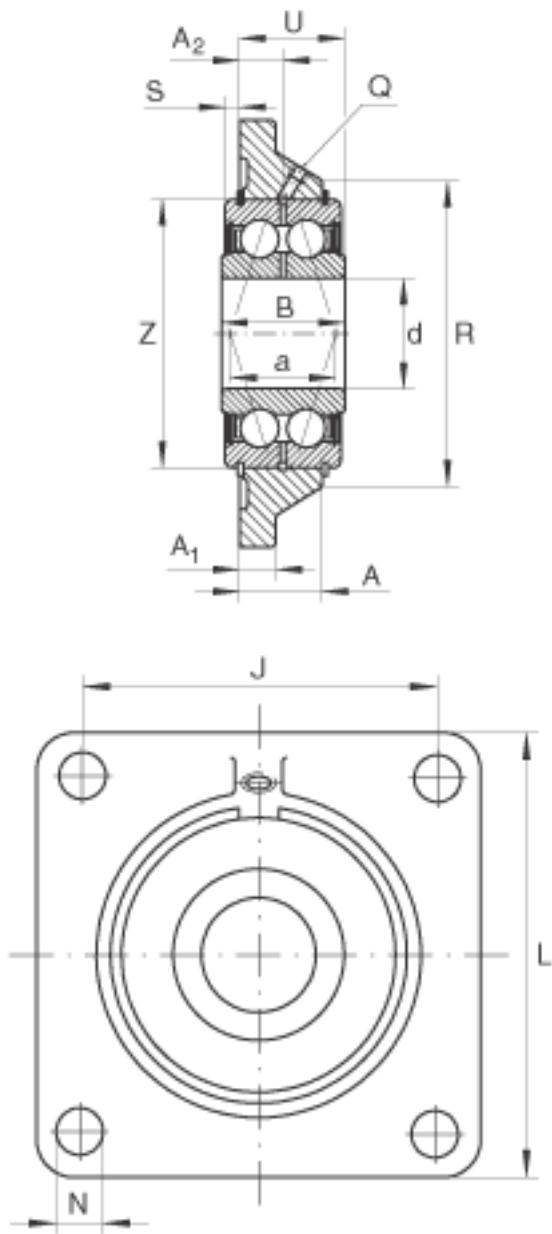


INA PCCJ25参数

尺寸	d	25	mm	-
	L	95	mm	-
	B	30	mm	-
	A	22.1	mm	-
	A ₁	12	mm	-
	A ₂	11.7	mm	-
	a	24	mm	-
	J	70	mm	-
	N	11.5	mm	-
	Q	M6		-
	R _{max}	64	mm	-
	S	2.4	mm	-
	U	26.7	mm	-
	Z	52	mm	公差:h5 轴承外径公差 PN 根据 DIN 620-2 标准。
	重量	m	790	g
基本额定载荷	C _r	21600	N	基本额定动载荷, 径向
	C _{0r}	14900	N	基本额定静载荷, 径向
说明		GG. CCJ05		轴承座的型号
		G5205-2RS-N		轴承的型号

INA PCCJ25图片





参考资料:<http://www.sozhou.com/p/7816e8f5.html>