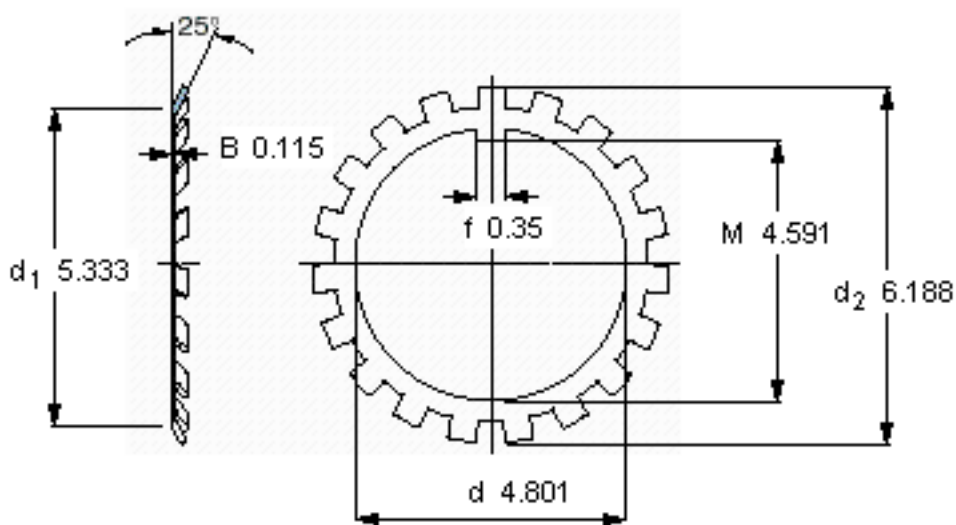
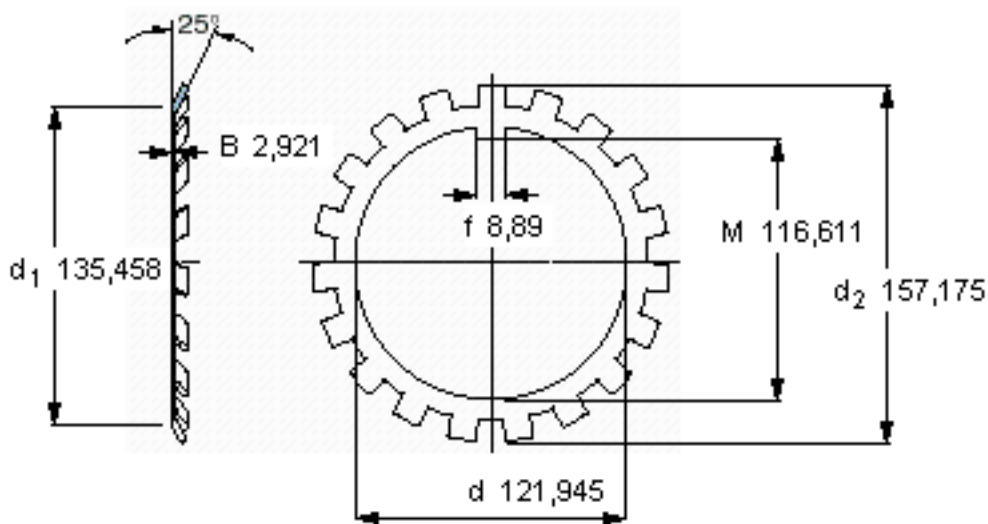


SKF W 024参数

主要尺寸	d	121.945	mm	-
	d ₂	157.175	mm	-
	B	2.921	mm	-
重量	重量	104	g	-
型号	锁定垫圈	W 024	-	-
	适当的锁定螺母	N 024	-	-

SKF W 024图片



参考资料:<http://www.sozhou.com/p/78428b2e.html>