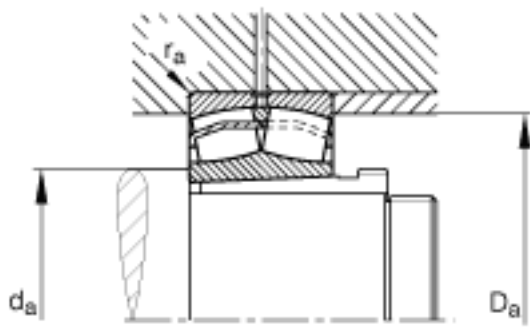
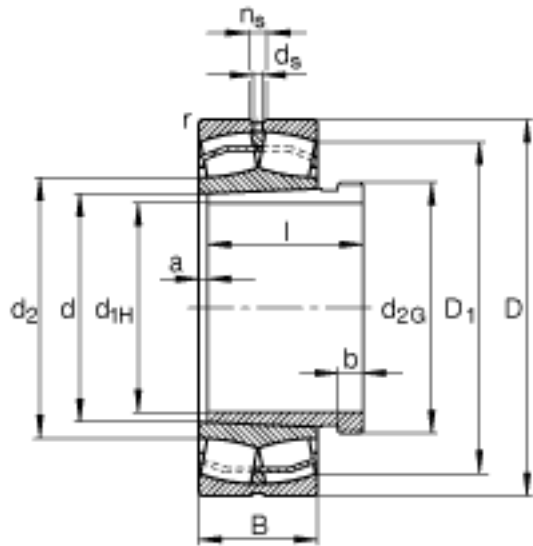
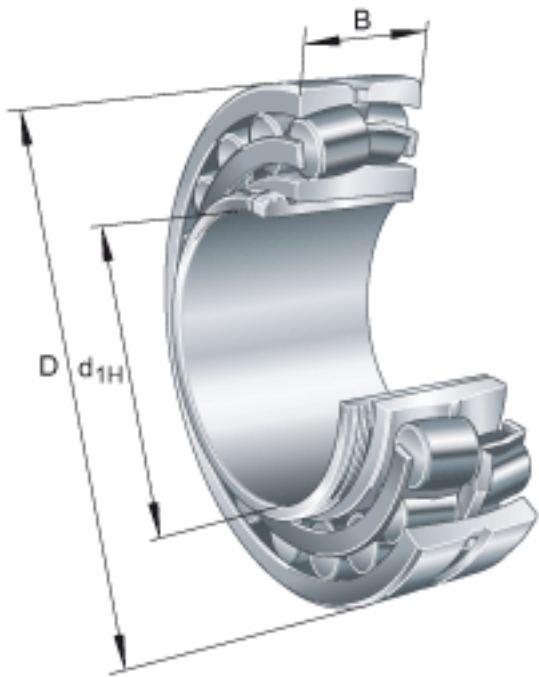


FAG 24134-E1-K30 + AH24134参数

尺寸	d_{1H}	160	mm	-
	D	280	mm	-
	B	109	mm	-
	a	11	mm	-
	b	16	mm	-
	D_1	240	mm	-
	d	170	mm	-
	d_2	194.1	mm	-
	d_{2G}	M180x3		-
	d_s	4.8	mm	-
	l	125	mm	-
	n_s	9.5	mm	-
	$r_{a \max}$	2.1	mm	-
	r_{\min}	2.1	mm	-
说明		AH24134		型号, 退卸套
重量	m	26400	g	质量
基本额定载荷	C_r	1260000	N	基本额定动载荷, 径向
计算系数	e	0.36		-
	Y_1	1.9		-
	Y_2	2.83		-
基本额定载荷	C_{0r}	1900000	N	基本额定静载荷, 径向
计算系数	Y_0	1.86		-
极限转速	n_G	2110	r/min	极限转速
参考转速	n_B	1080	r/min	参考速度
疲劳极限载荷	C_{ur}	179000	N	疲劳极限载荷, 径向
重量	m_1	3270	g	质量, 退卸套

FAG 24134-E1-K30 + AH24134图片



参考资料:<http://www.sozhou.com/p/7844d3c5.html>