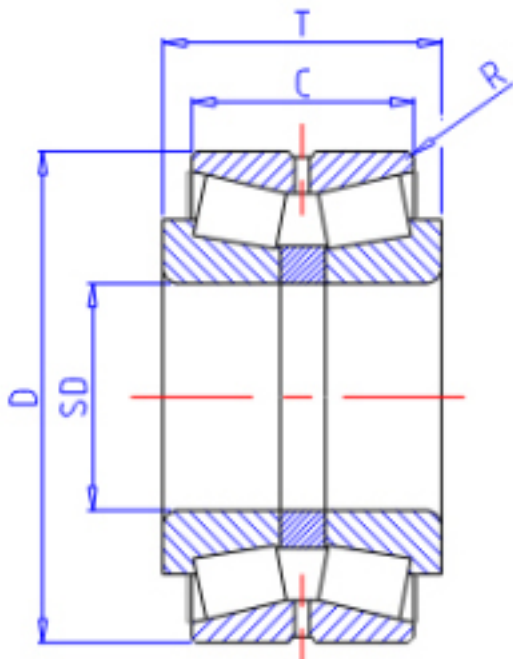


KOYO 46215参数

主要尺寸	SD	75	mm	内径
	D	115	mm	外径
	T	30	mm	-
	C	26.0	mm	宽度
	R	1.5	mm	(最小)
型号	ORDER	46215		型号
基本额定载荷	CR	71700	N	动载荷
	CO	105000	N	静载荷

KOYO 46215图片



参考资料:<http://www.sozhou.com/p/785126e7.html>

