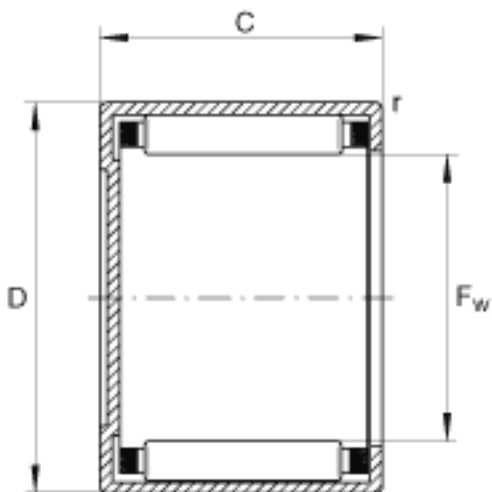
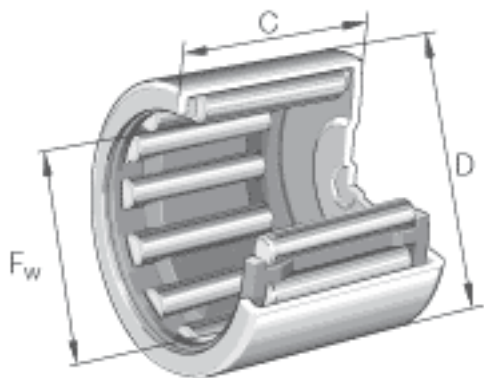


INA BCH98参数

基本额定载荷	C_{0r}	10600	N	基本额定静载荷，径向
极限转速	n_G	16800	r/min	极限转速
尺寸	F_w	14.288	mm	-
	D	20.638	mm	-
	C	12.7	mm	-
重量	m	12	g	质量
基本额定载荷	C_r	9100	N	基本额定动载荷，径向

INA BCH98图片



参考资料:<http://www.sozhou.com/p/78c18578.html>