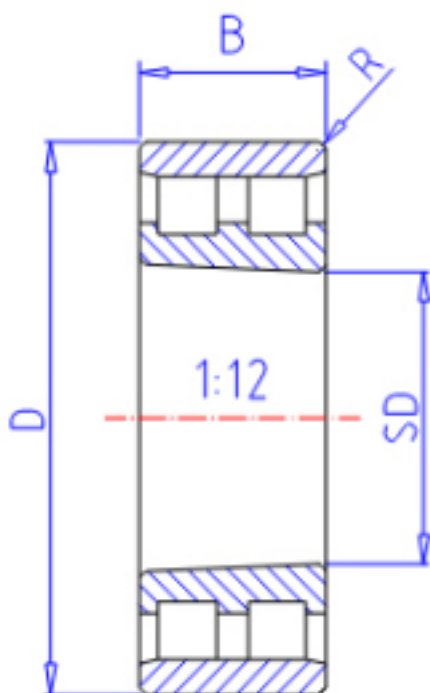


### KOYO NN3019K参数

主要尺寸	SD	95	mm	内径
	D	145	mm	外径
	B	37	mm	宽度
	R	1.5	mm	(最小)
型号	ORDER	NN3019K		型号
基本额定载荷	C	150000	N	动载荷
	C0	246000	N	静载荷
极限转速	NG	4100	1/min	脂润滑
	NO	4900	1/min	油润滑

### KOYO NN3019K图片



参考资料:<http://www.sozhou.com/p/78c97b91.html>

