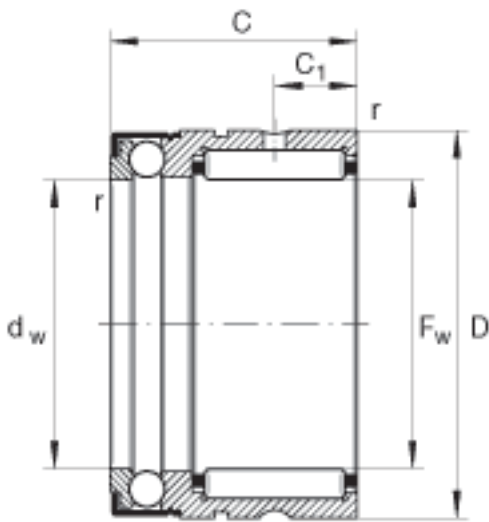
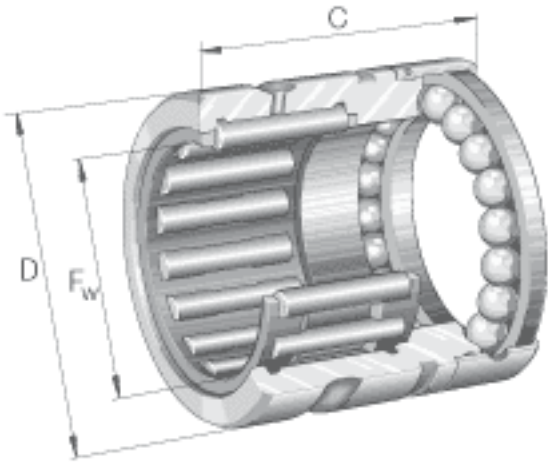


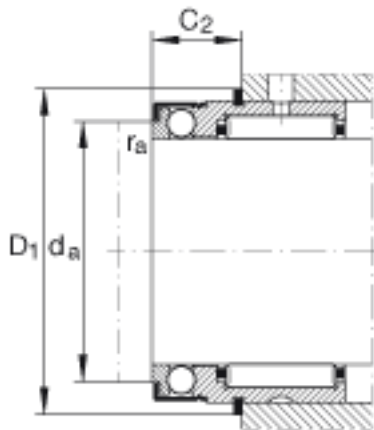
INA NX25-Z参数

尺寸	F_w	25	mm	-
	D	37	mm	-
	C	30	mm	公差: -0, 25
说明	2)			安装尺寸 外圈上的制动环
尺寸	C_1	8	mm	-
	C_2	14.2	mm	-
	D_1	40.4	mm	-
	d_a	31.6	mm	-
	d_w	25	mm	公差:E8
	$r_{a \max}$	0.3	mm	-
	r_{\min}	0.3	mm	-
重量	m	115	g	质量
基本额定载荷	C_r	16800	N	基本额定动载荷, 径向
	C_{0r}	22400	N	基本额定静载荷, 径向
	C_a	11100	N	基本额定动载荷, 轴向
	C_{0a}	24300	N	基本额定静载荷, 轴向
疲劳极限载荷	C_{ur}	4150	N	疲劳极限载荷, 径向
	C_{ua}	1080	N	疲劳极限载荷, 轴向
极限转速	n_G	4900	r/min	极限转速
说明		IR20X25X16		合适的内圈
		WR37. SW37		合适的弹性挡圈 WR 和 SW

INA NX25-Z图片



2)



参考资料: <http://www.sozhou.com/p/78de3146.html>