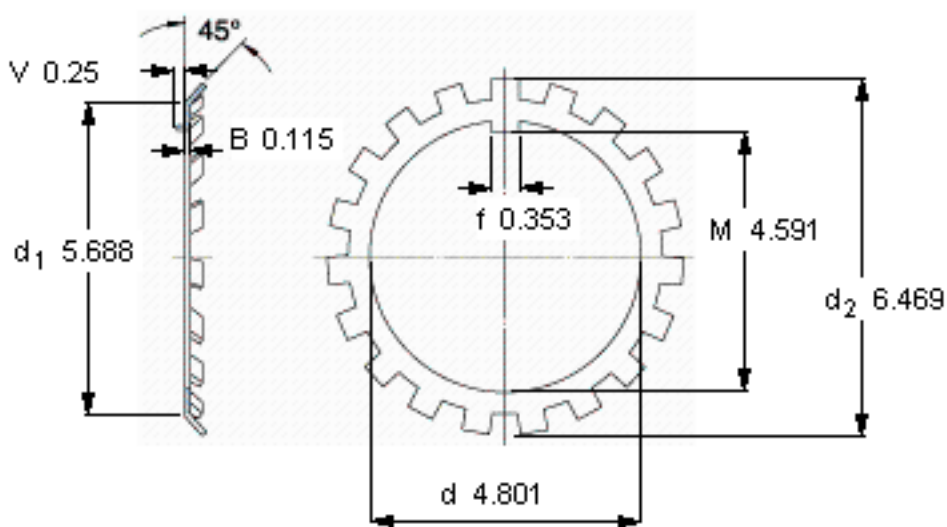
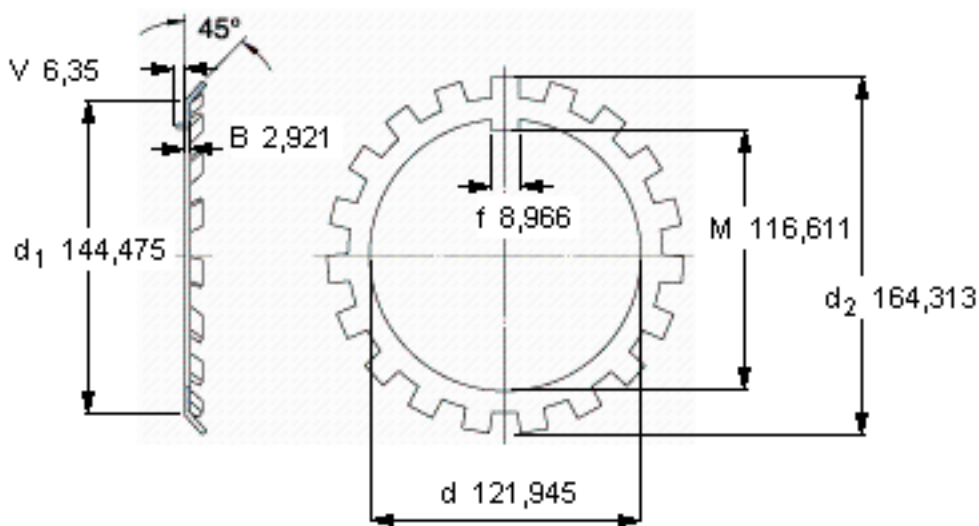


SKF W 24参数

主要尺寸	d	121.945	mm	-
	d ₂	164.313	mm	-
	B	2.921	mm	-
重量	重量	170	g	-
型号	锁定垫圈	W 24	-	-
	适当的锁定螺母	AN 24	-	-

SKF W 24图片



参考资料:<http://www.sozhou.com/p/78f2eed9.html>