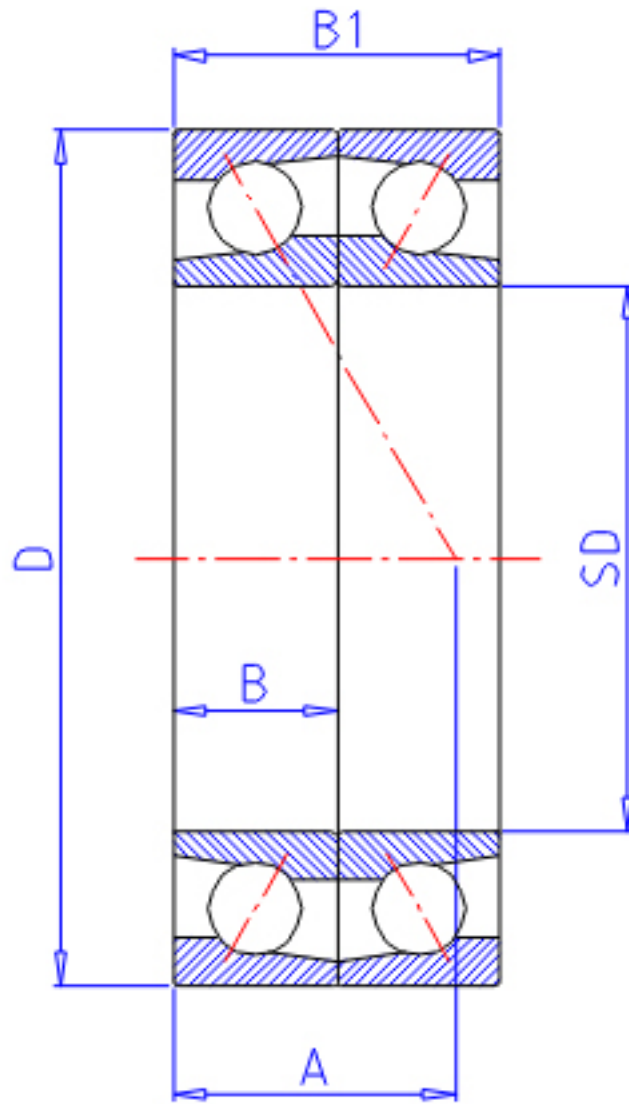


## NTN 7218CDF参数

型号	LINA	7218CDF		型号
主要尺寸	SD	90	mm	-
	D	160	mm	-
	B	30	mm	宽度
	B1	60	mm	宽度
	R	2.0	mm	(最小)
	R1	1.00	mm	(最小)
基本额定载荷	CR	123000	N	动载荷
	COR	105000	N	静载荷
	CRF	12 500	kgf	动载荷
	CORF	10 700	kgf	静载荷
极限转速	LSG	5 100	r/min	脂润滑
	LSO	6 800	r/min	油润滑
作用点	A	31.500	mm	-
重量	MASS	2130	g	重量
基本额定载荷	CR1	199000	N	动载荷(双列)
	COR1	209000	N	静载荷(双列)
	CRF1	20 300	kgf	动载荷(双列)
	CORF1	21 400	kgf	静载荷(双列)
极限转速	LSG1	5 100	r/min	脂润滑(双列)
	LSO1	6 800	r/min	油润滑(双列)
安装尺寸	DB1	100	mm	(最小)
	DA	150	mm	(最大)
	DB11	154.5	mm	(最大)
	RAS	2	mm	(最大)
	R1AS	1	mm	(最大)

## NTN 7218CDF图片



参考资料:<http://www.sozhou.com/p/7956c6ef.html>

