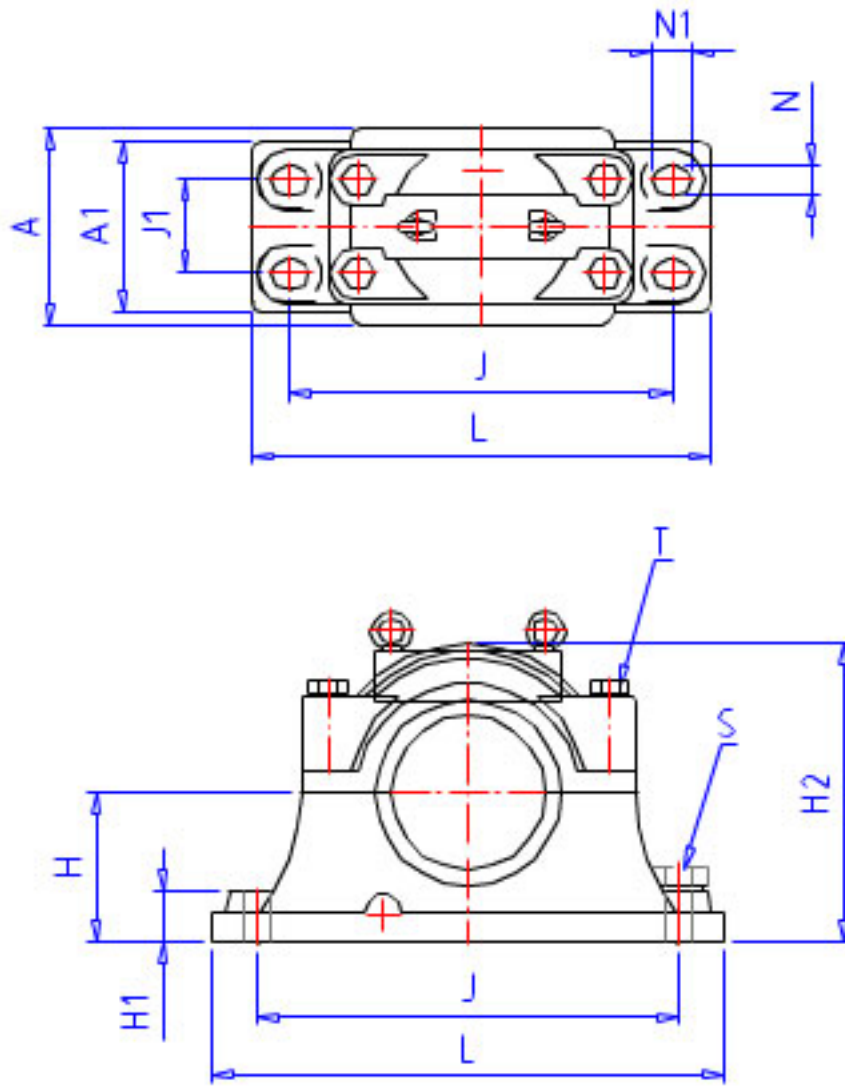


NSK SD 640参数

油封	OS	GS 40		油封
型号	型号	SD 640		-
轴径	D1	180	mm	轴径
轴承座	PLB	SD 640		型号
适用部件	AN	22340 CAK		调心球轴承
	AD	H 2340		紧定套型号
尺寸	DH8	420	mm	直径
	HH13	250	mm	高度
	J	710	mm	长度
	J1	200	mm	长度
	N	43	mm	长度
	N1	59	mm	长度
	A	350	mm	长度
	L	860	mm	长度
	A1	340	mm	宽度
	H1	85	mm	高度
	H2	500	mm	高度
	G	148	mm	高度
	G1	138	mm	高度
	T	M36	mm	规格
	S	M36	mm	规格
重量	MASS	240000	g	重量

NSK SD 640图片



参考资料:<http://www.sozhou.com/p/79859f13.html>

