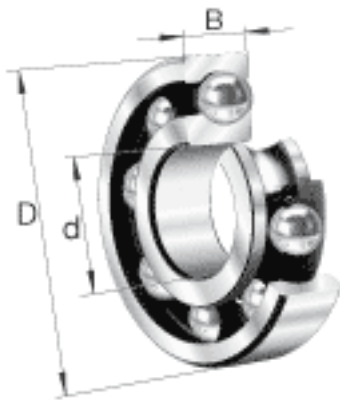


FAG 6072-M参数

基本额定载荷	C_r	490000	N	基本额定动载荷, 径向
	C_{0r}	740000	N	基本额定静载荷, 径向
极限转速	n_G	1970	r/min	极限转速
参考转速	n_B	1560	r/min	参考速度
疲劳极限载荷	C_{ur}	21500	N	疲劳极限载荷, 径向
尺寸	d	360	mm	-
	D	540	mm	-
	B	82	mm	-
	D_1	489	mm	-
	$D_{a \max}$	522	mm	-
	d_1	423.7	mm	-
	$d_{a \min}$	378	mm	-
	$r_{a \max}$	4	mm	-
	r_{\min}	5	mm	-
	重量	m	66200	g

FAG 6072-M图片





参考资料:<http://www.sozhou.com/p/79a6a14c.html>