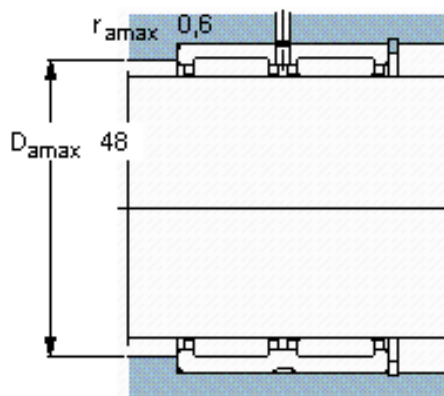
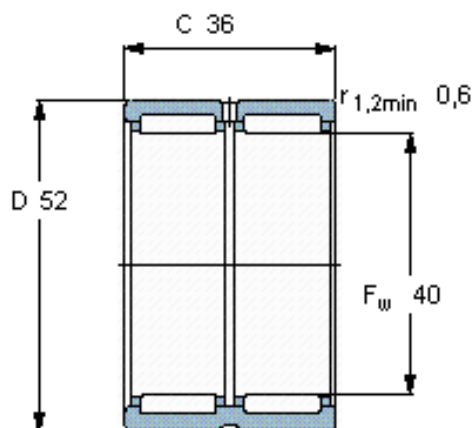


### SKF RNA 69/32参数

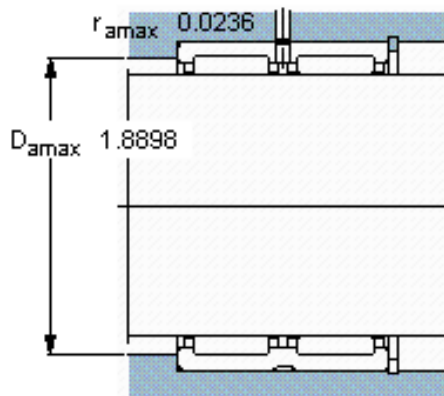
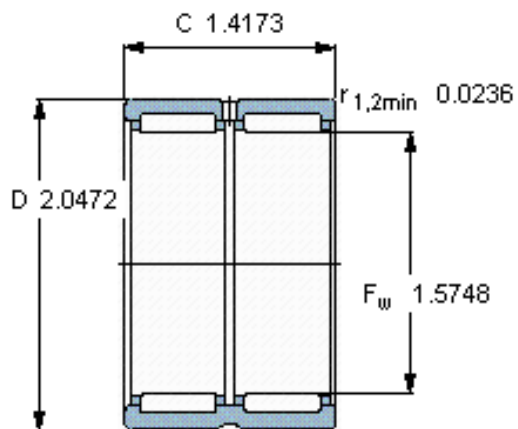
主要尺寸	$F_w$	40	mm	-
	$D$	52	mm	-
	$C$	36	mm	-
基本额定载荷	$C$	47300	N	动载荷
	$C_0$	90000	N	静载荷
疲劳载荷极限	$P_u$	11200	N	-
额定转速	参考转速	10000	r/min	-
	极限转速	11000	r/min	-
重量	重量	160	g	-
型号	型号	RNA 69/32	-	-

### SKF RNA 69/32图片



适宜的附件  
G密封件  
SD密封件：  
CR密封件

G 40x52x5  
SD 40x52x5  
-



适宜的附件  
G密封件  
SD密封件：  
CR密封件

G 40x52x5  
SD 40x52x5  
-