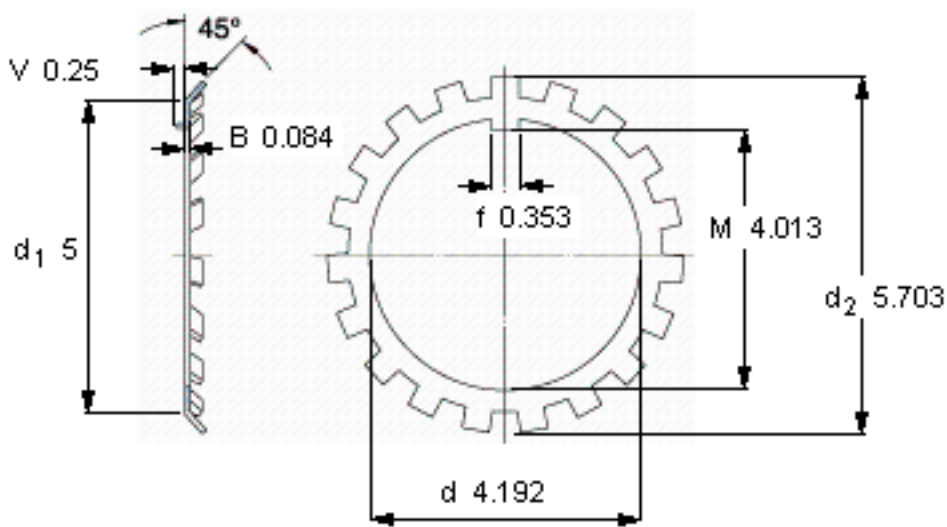
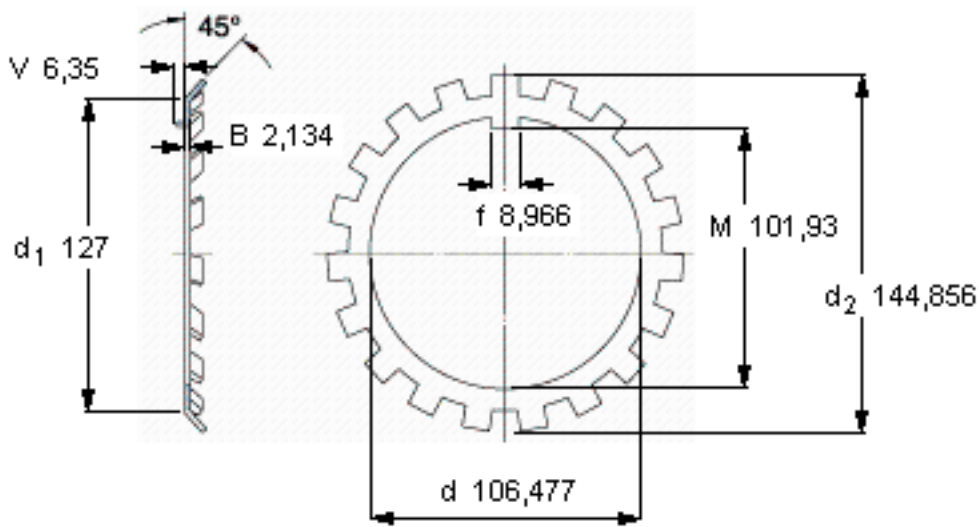


SKF W 21参数

主要尺寸	d	106.477	mm	-
	d ₂	144.856	mm	-
	B	2.134	mm	-
重量	重量	100	g	-
型号	锁定垫圈	W 21	-	-
	适当的锁定螺母	AN 21	-	-

SKF W 21图片



参考资料:<http://www.sozhou.com/p/7a80ca07.html>