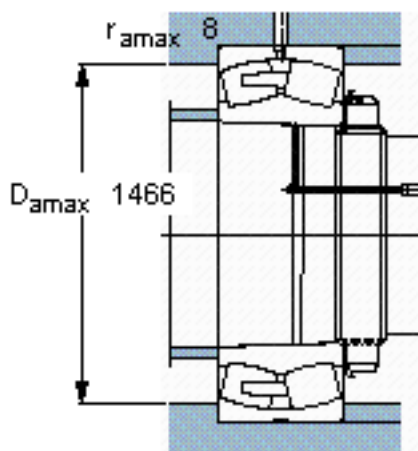
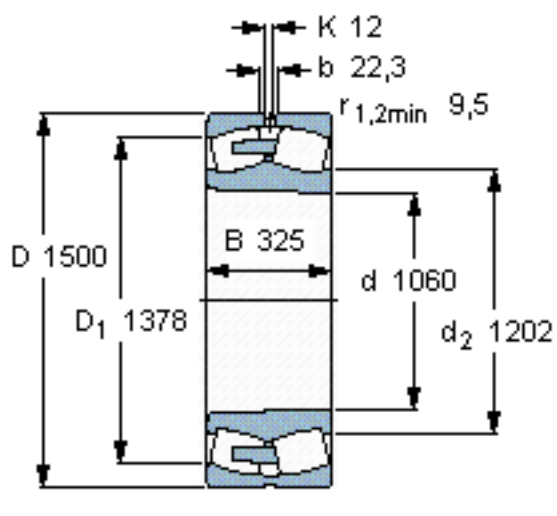


SKF 230/1060 CAKF/W33 \*参数

主要尺寸	d	1060	mm	-
	D	1500	mm	-
	B	325	mm	-
基本额定载荷	C	16000000	N	动载荷
	$C_0$	30500000	N	静载荷
疲劳载荷极限	$P_u$	1700000	N	-
额定转速	参考转速	170	r/min	-
	极限转速	320	r/min	-
重量	重量	2190000	g	-
型号	* SKF 探索者轴承	230/1060 CAKF/W33 *	-	-

SKF 230/1060 CAKF/W33 \*图片

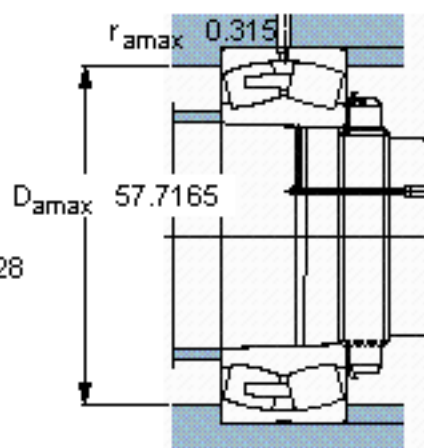
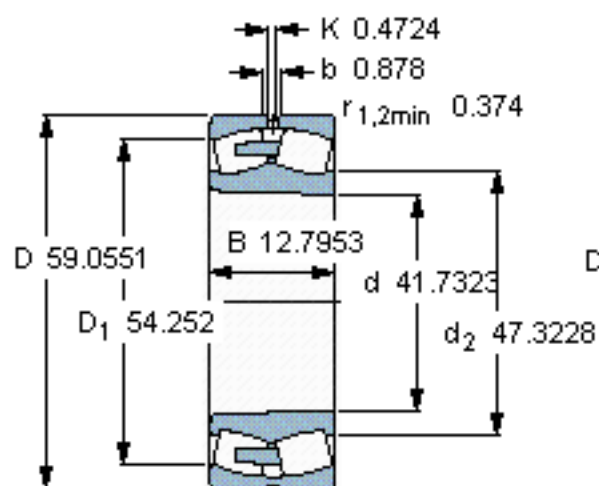


计算系数

e 0,19  
Y<sub>1</sub> 3,6  
Y<sub>2</sub> 5,3  
Y<sub>0</sub> 3,6

圆锥孔，圆锥  
1: 12

参考资料:<http://www.sozhou.com/p/7aa7779e.html>



**计算系数**

$e$  0,19

$Y_1$  3,6

$Y_2$  5,3

$Y_0$  3,6

圆锥孔，圆锥

1: 12