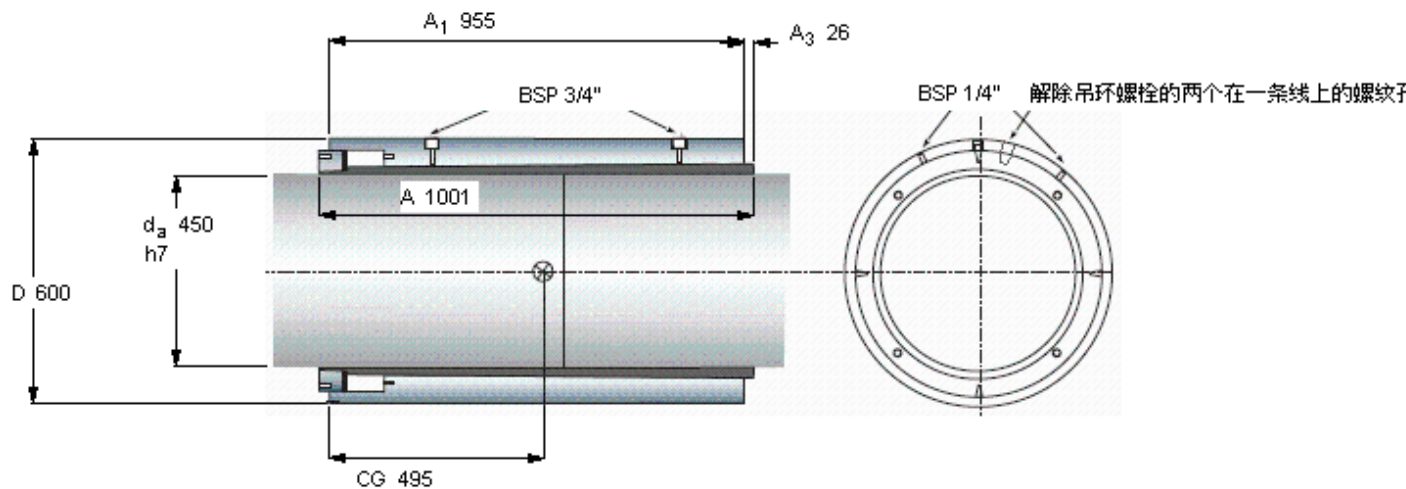


### SKF OKCX 450参数

轴直径	$d_a$	450	mm	-
主要尺寸	D	600		-
	A	1001		-
	$A_1$	955		-
	$\Delta$	0.93		-
其他	CG	495		-
重量	重量	905000	g	-
质量惯性矩	质量惯性矩	63.5	$\text{kgm}^2$	-
扭矩	最大	2960	kNm	-
型号	型号	OKCX 450	-	-

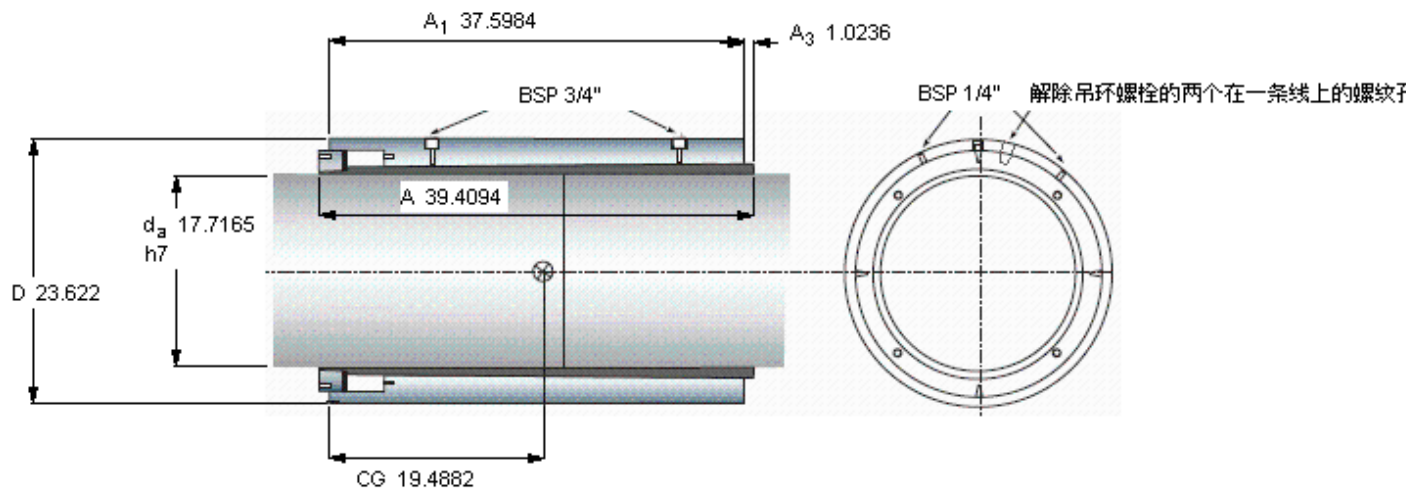
### SKF OKCX 450图片



例如，中间直径的轴联轴器为指定的 OKCX 525  
 $\Delta$  是安装后的外直径增加值，D  
 必须应用在“动力传动性能”章节中提及的安全系数以获得容许的扭矩

**注意** 在安装上所需的单根轴自由长度  $A + 75$  mm

参考资料：<http://www.sozhou.com/p/7b2a03cf.html>



例如，中间直径的轴联轴节为指定的 OKCX 525  
 $\Delta$  是安装后的外直径增加值，D  
 必须应用在“动力传动性能”章节中提及的安全系数以获得容许的扭矩

**注意** 在安装上所需的单根轴自由长度  $A + 75$  mm