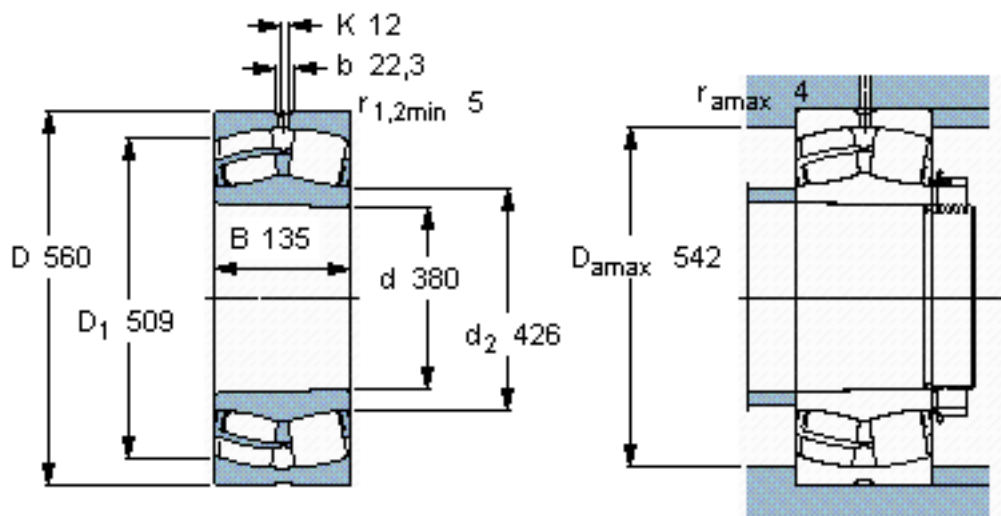


SKF 23076 CCK/W33 *参数

主要尺寸	d	380	mm	-
	D	560	mm	-
	B	135	mm	-
基本额定载荷	C	2900000	N	动载荷
	C_0	5000000	N	静载荷
疲劳载荷极限	P_u	360000	N	-
额定转速	参考转速	900	r/min	-
	极限转速	1200	r/min	-
重量	重量	110000	g	-
型号	* SKF 探索者轴承	23076 CCK/W33 *	-	-

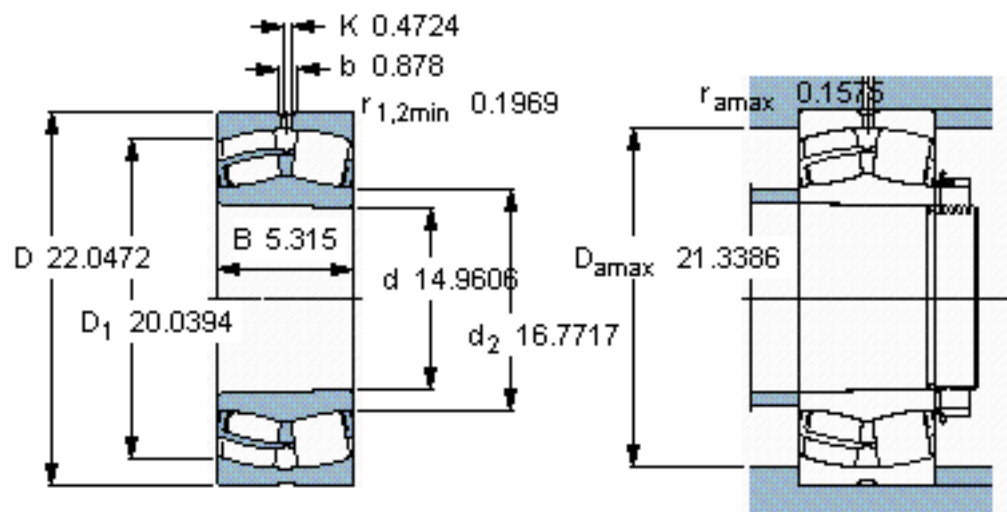
SKF 23076 CCK/W33 *图片



计算系数
e 0,22
 Y_1 3
 Y_2 4,6
 Y_0 2,8

圆锥孔，圆锥
1: 12

参考资料:<http://www.sozhou.com/p/7b571534.html>



圆锥孔，圆锥
1: 12