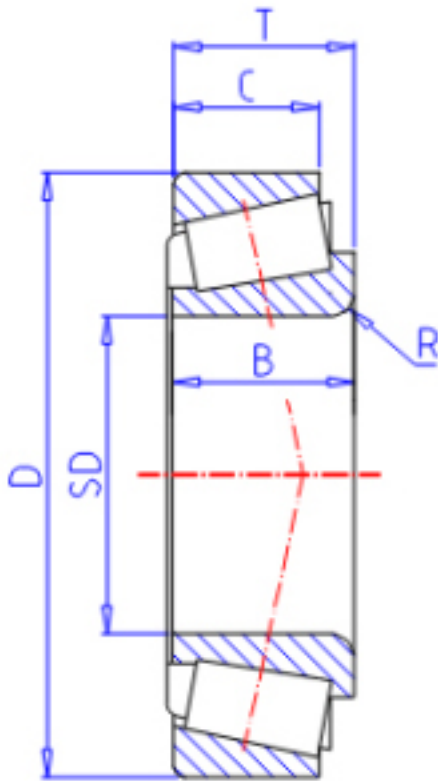


KOYO 09078/195参数

| | | | | |
|--------|-------|-----------|-------|------|
| 型号 | ORDER | 09078/195 | | 型号 |
| 主要尺寸 | SD | 19.050 | mm | 内径 |
| | D | 49.225 | mm | 外径 |
| | T | 19.845 | mm | - |
| | B | 21.539 | mm | 宽度 |
| | C | 14.288 | mm | 宽度 |
| | R | 1.20 | mm | (最小) |
| 基本额定载荷 | CR | 37700 | N | 动载荷 |
| | CO | 37700 | N | 静载荷 |
| 极限转速 | NG | 8900 | 1/min | 脂润滑 |
| | NO | 12000 | 1/min | 油润滑 |

KOYO 09078/195图片



参考资料:<http://www.sozhou.com/p/7c0df7cc.html>

