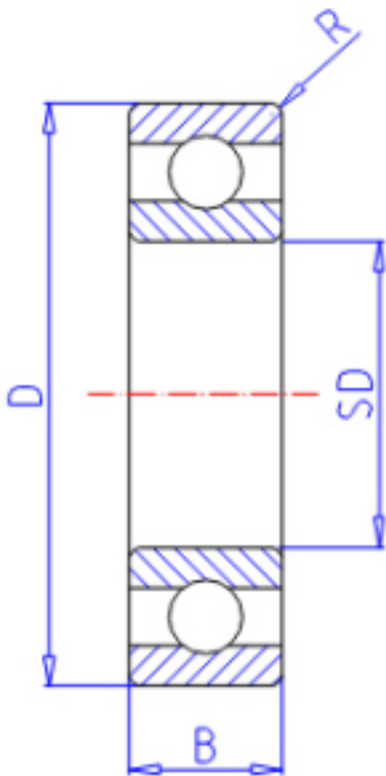


KOYO 6944参数

主要尺寸	SD	220	mm	内径
	D	300	mm	外径
	B	38	mm	宽度
	R	2.1	mm	(最小)
型号	ORDER	6944		型号
基本额定载荷	C	160000	N	动载荷
	C0	180000	N	静载荷
极限转速	NG	1900	1/min	脂润滑
	NO	2200	1/min	油润滑

KOYO 6944图片



参考资料:<http://www.sozhou.com/p/7c1b7516.html>

