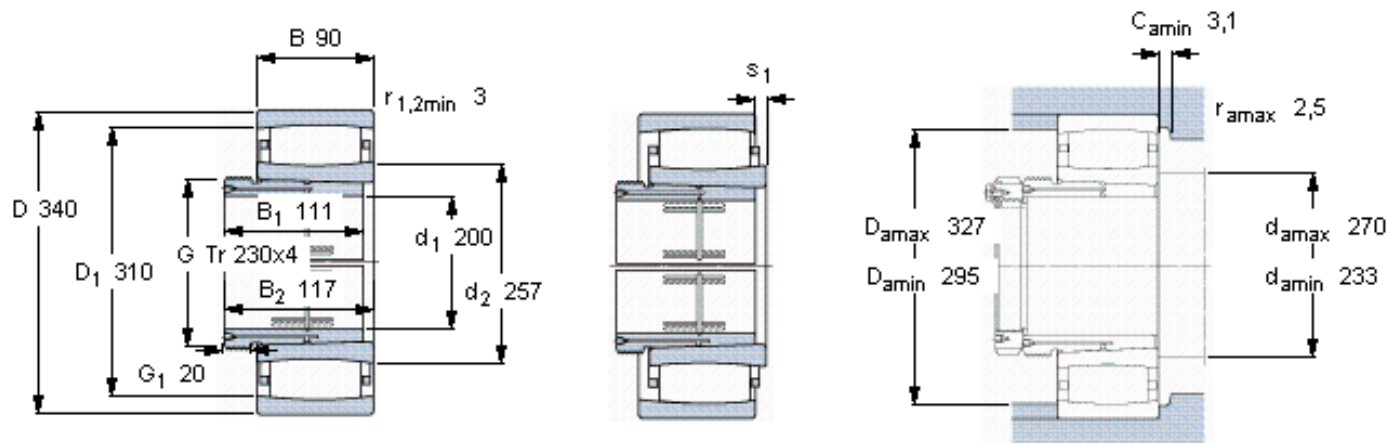


SKF C 3044 K + AOH 3044 G \*参数

主要尺寸	$d_1$	200	mm	-
	D	340	mm	-
	B	90	mm	-
基本额定载荷	C	1320000	N	动载荷
	$C_0$	2040000	N	静载荷
疲劳载荷极限	$P_u$	176000	N	-
额定转速	参考转速	1600	r/min	-
	极限转速	2200	r/min	-
重量	重量	36000	g	-
型号	* SKF 探索者轴承	C 3044 K + AOH 3044 G *	-	-
说明	**请核查供货情况	-	-	-

SKF C 3044 K + AOH 3044 G \*图片



轴向位移  $s_1$

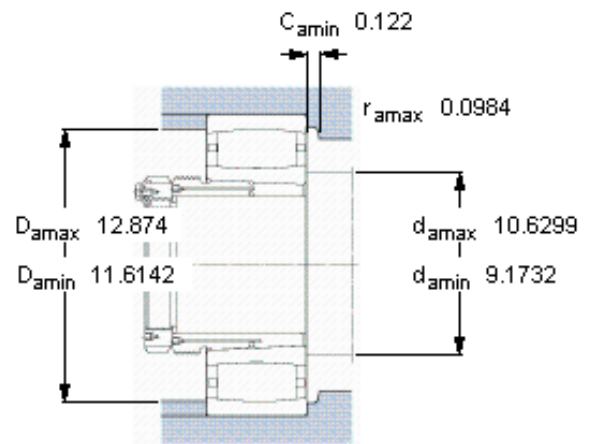
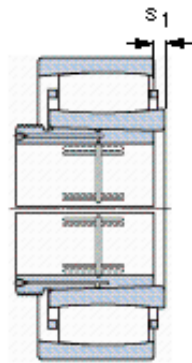
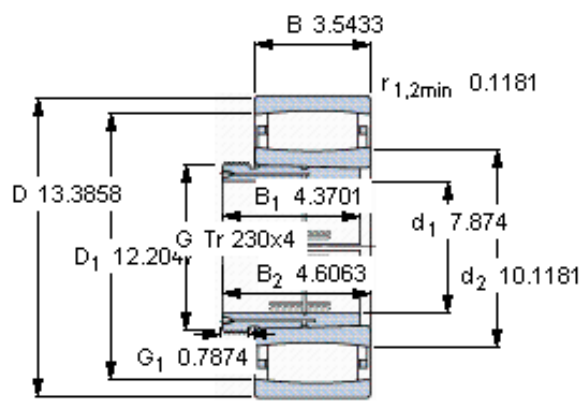
对中误差系数  $k_1$   
运行游隙系数  $k_2$

17,2

0,11

0,10

参考资料: <http://www.sozhou.com/p/7c5b2815.html>



轴向位移  $s_1$

0.677

对中误差系数  $k_1$

0,114

运行游隙系数  $k_2$

0,104