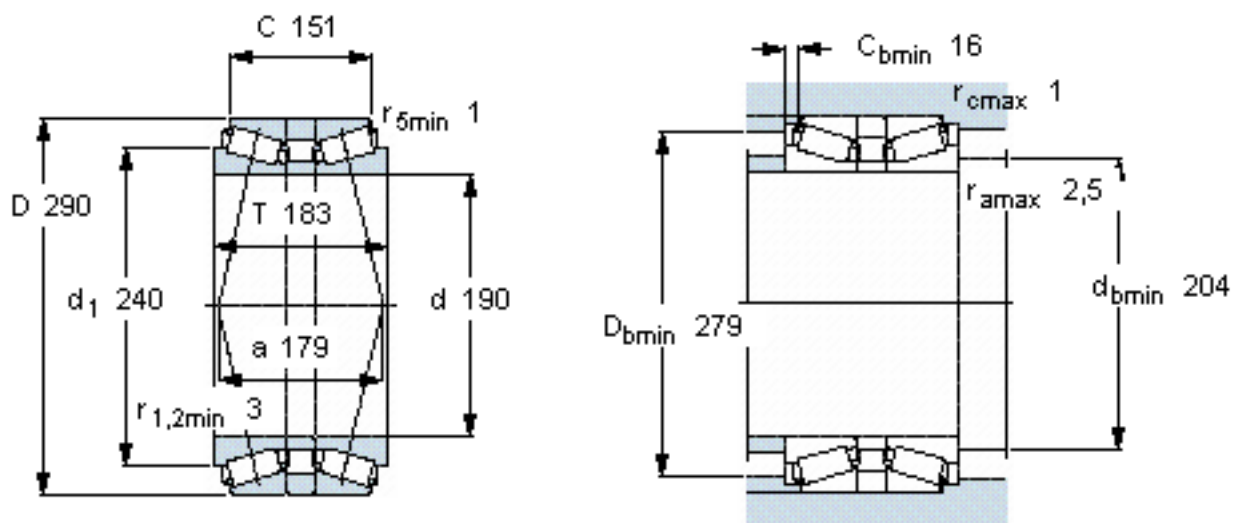


SKF 32038T183 X/DB31C330参数

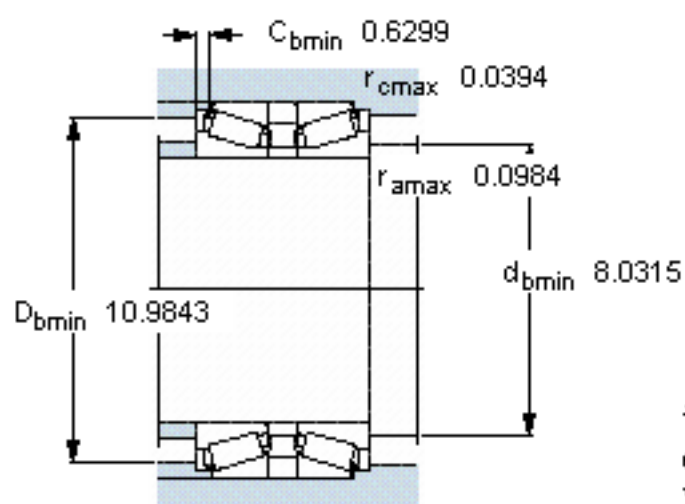
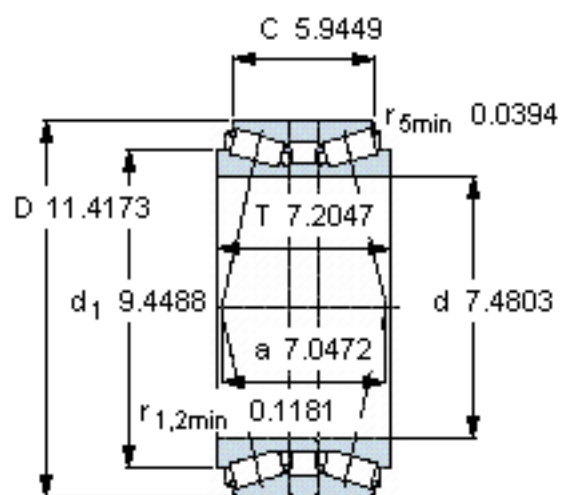
主要尺寸	d	190	mm	-
	D	290	mm	-
	B	183	mm	-
基本额定载荷	C	1120000	N	动载荷
	$C_0$	2400000	N	静载荷
疲劳载荷极限	$P_u$	224000	N	-
额定转速	参考转速	1200	r/min	-
	极限转速	2000	r/min	-
重量	重量	32500	g	-
型号	* SKF 探索者轴承	32038T183 X/DB31C330	-	-

SKF 32038T183 X/DB31C330图片



计算系数  
e 0,44  
 $Y_1$  1,5  
 $Y_2$  2,3  
 $Y_0$  1,4

参考资料:<http://www.sozhou.com/p/7c6b3d59.html>



计算系数

$e$  0,44

$Y_1$  1,5

$Y_2$  2,3

$Y_0$  1,4