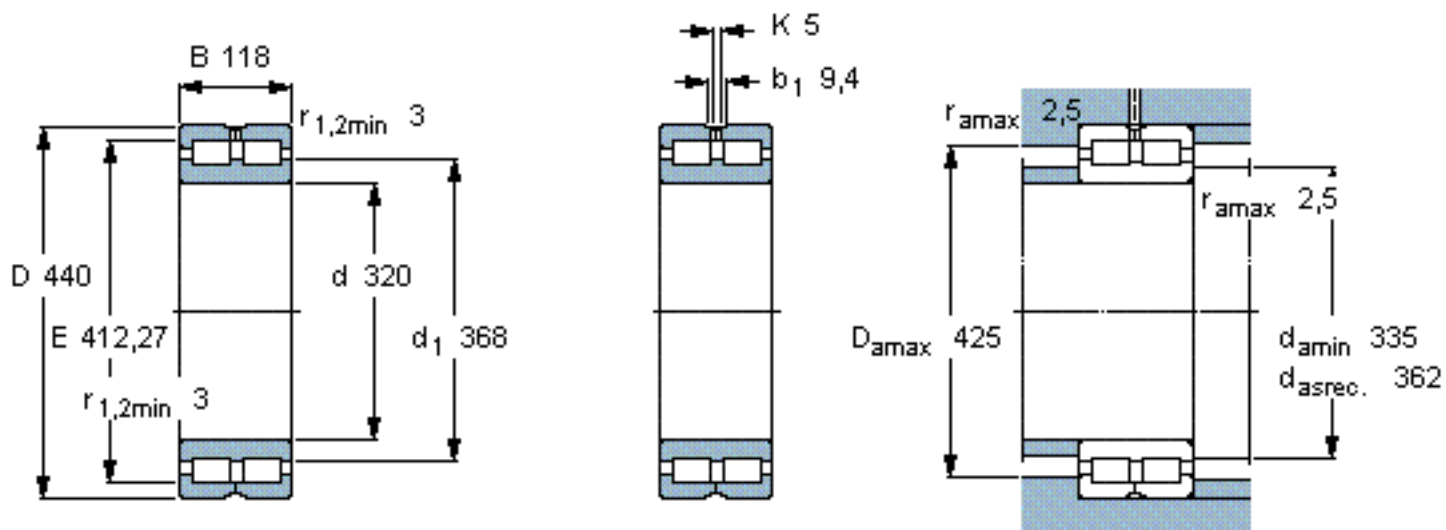


SKF NNC 4964 CV参数

主要尺寸	d	320	mm	-
	D	440	mm	-
	B	118	mm	-
基本额定载荷	C	1760000	N	动载荷
	C_0	4050000	N	静载荷
疲劳载荷极限	P_u	375000	N	-
额定转速	参考转速	600	r/min	-
	极限转速	750	r/min	-
重量	重量	56000	g	-
型号	型号	NNC 4964 CV	-	-

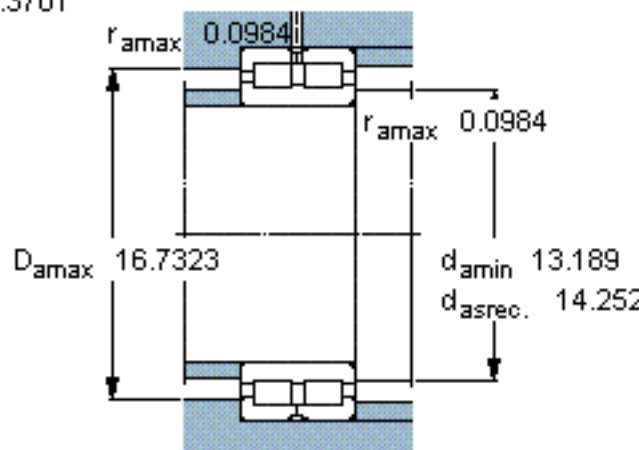
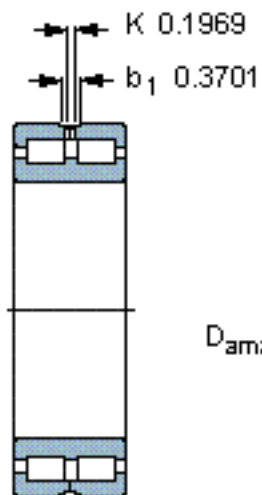
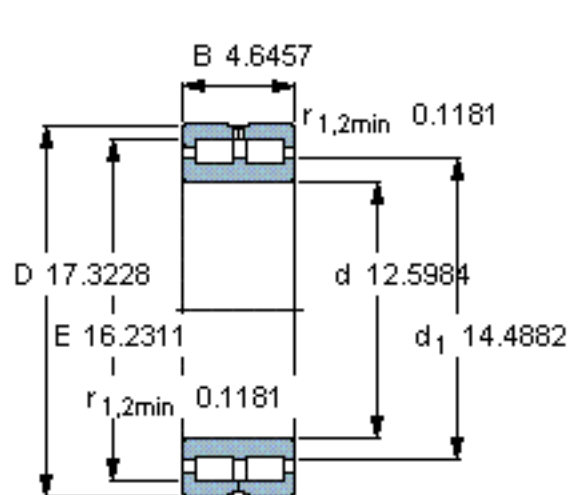
SKF NNC 4964 CV图片



计算系数

$k_r = 0,25$

参考资料: <http://www.sozhou.com/p/7c7a8570.html>



计算系数

k_r 0,25