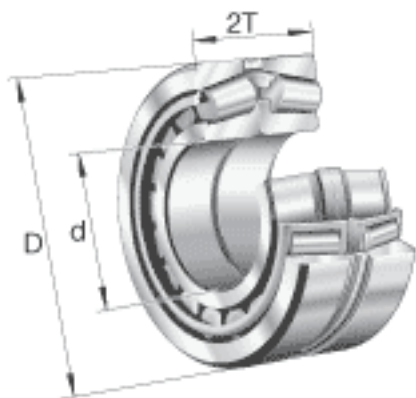


FAG 33122-N11CA-A110-130参数

尺寸	d	110	mm	-	
	D	180	mm	-	
	2T	112	mm	-	
	2B	112	mm	-	
	A	26	mm	-	
	$C_{a \min}$	9	mm	-	
	$D_{a \max}$	170	mm	-	
	$D_{a \min}$	155	mm	-	
	$d_{a \max}$	121	mm	-	
	$r_{3, 4 \min}$	2	mm	-	
	$r_{b \max}$	2	mm	-	
	重量	m	11400	g	质量
	基本额定载荷	C_r	630000	N	基本额定动载荷, 径向
C_{0r}		1260000	N	基本额定静载荷, 径向	
计算系数	e	0.42		-	
	Y_0	1.58		-	
	Y_1	1.61		-	
	Y_2	2.4		-	
疲劳极限载荷	C_{ur}	146000	N	疲劳极限载荷, 径向	
极限转速	n_G	3650	r/min	极限转速	
参考转速	n_B	1970	r/min	参考速度	

FAG 33122-N11CA-A110-130图片





参考资料:<http://www.sozhou.com/p/7c9f6e28.html>