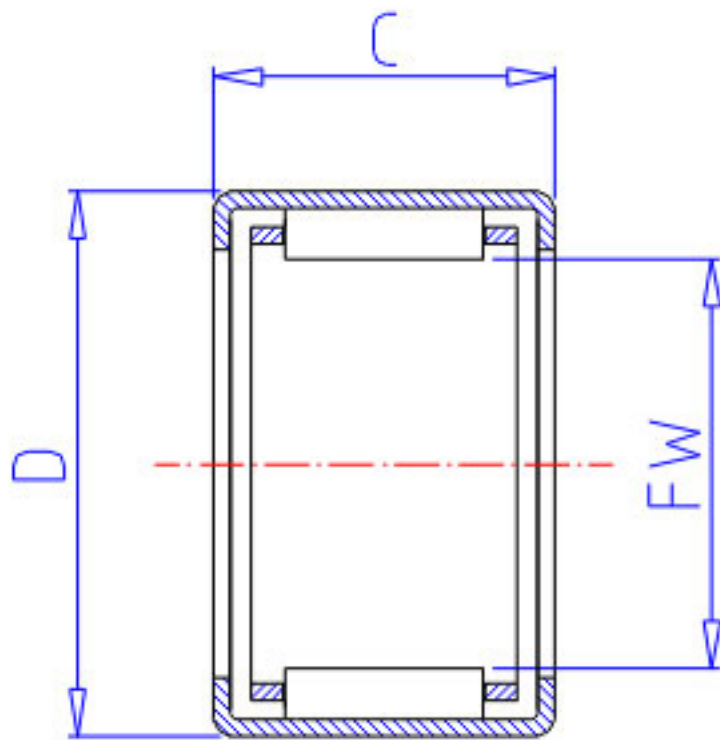


NSK JH-98参数

型号	型号	JH-98		-
外形尺寸	FW	14.288	mm	内径
	D	20.638		外径
	C	12.70	mm	宽度
基本额定载荷	CR	8050	N	动载荷
	CR2	820	kgf	动载荷
极限载荷	PMAX	3950	N	极限载荷
	PMAX2	400	kgf	极限载荷
极限转速	LS	24000	1/min	极限转速
重量	MASS	11.0	g	重量

NSK JH-98图片



参考资料:<http://www.sozhou.com/p/7cbb2284.html>

