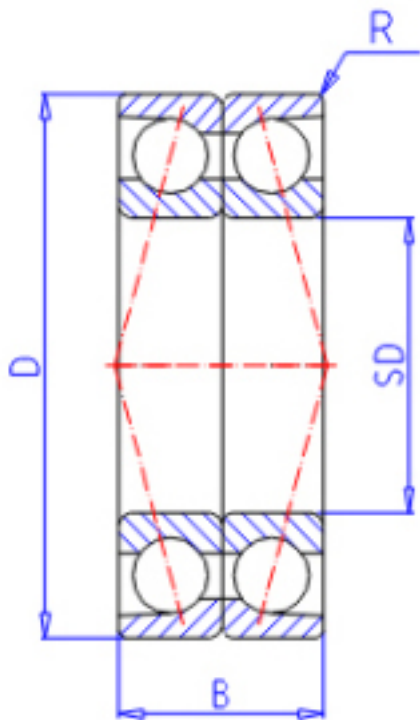


KOYO 7305DB FY参数

主要尺寸	SD	25	mm	内径
	D	62	mm	外径
	B	34	mm	宽度
	R	1.1	mm	(最小)
型号	ORDER	7305DB FY		型号
基本额定载荷	C	40300	N	动载荷
	C0	28800	N	静载荷
极限转速	NG	11000	1/min	脂润滑
	NO	14000	1/min	油润滑

KOYO 7305DB FY图片



参考资料:<http://www.sozhou.com/p/7d784e2c.html>

