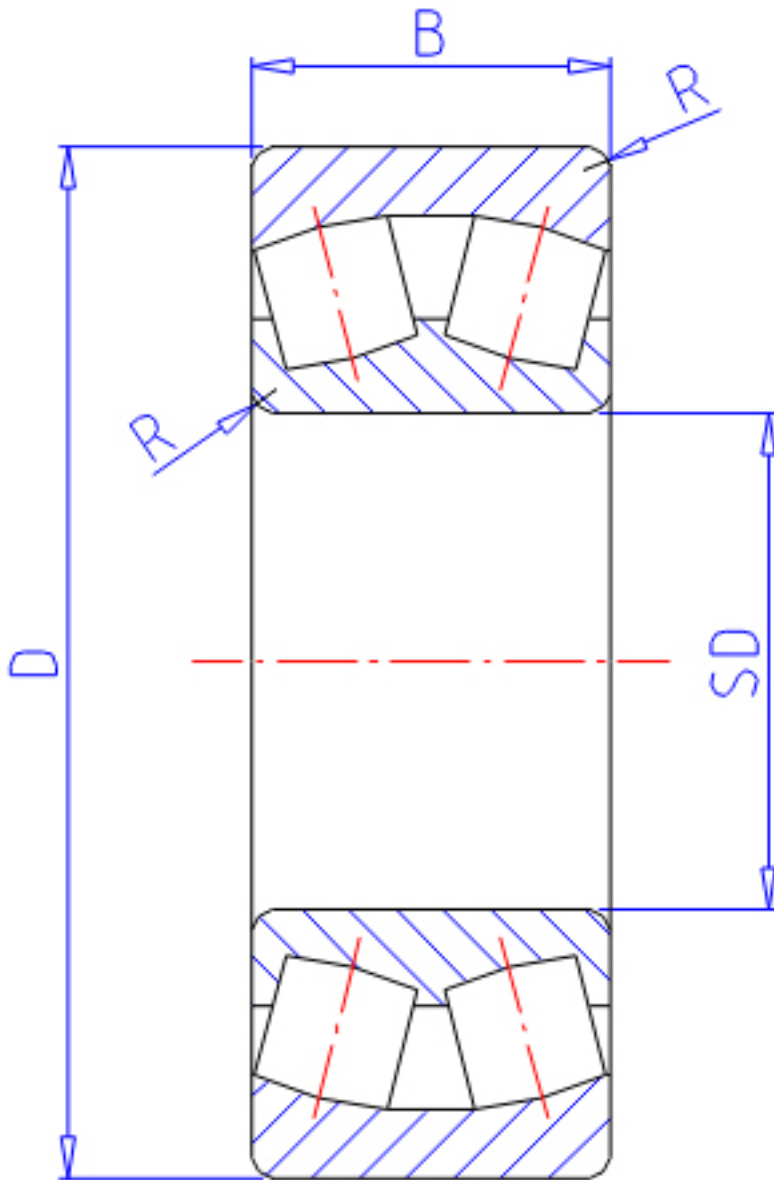


NTN 24184B参数

主要尺寸	SD	420	mm	-
	D	700	mm	外径
	B	280	mm	宽度
	R	6.0	mm	(最小)
型号	ORDER	24184B		型号
基本额定载荷	CR	6150000	N	动载荷
	COR	12200000	N	静载荷
	CRF	625 000	kgf	动载荷
	CORF	1 240 000	kgf	静载荷
极限转速	LSG	350	r/min	脂润滑
	LSO	530	r/min	油润滑
重量	MASS	440000	g	重量
安装尺寸	DA	672	mm	(最大)
	DA1	448	mm	(最小)
轴向载荷系数	Y1	1.69		-
	Y2	2.51		-
	Y0	1.65		-
常数	E	0.4		-
安装尺寸	RAS	5	mm	(最大)

NTN 24184B图片



参考资料:<http://www.sozhou.com/p/7db4404d.html>

