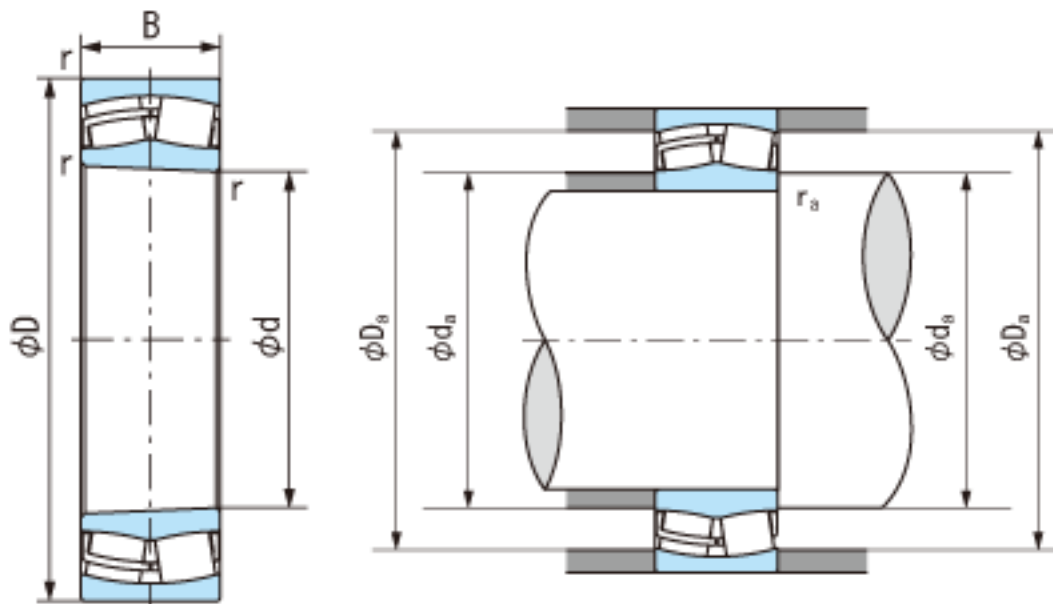


**NACHI 23226EX1K参数**

外形尺寸	d	130	mm	内径
	D	230	mm	外径
	B	80	mm	宽度
	r	3~5	mm	径向
	r	3~8	mm	径向
安装尺寸	da (min)	144.0	mm	(最小)
	Da (max)	216.0	mm	(最大)
	ra (max)	2.5	mm	(最大)
重量	Mass	14200	g	重量
基本额定载荷	Cr	980000	N	动载荷
	Cor	1090000	N	静载荷
极限速度	Grease	2100	r/min	脂润滑
	Oil	2800	r/min	油润滑

**NACHI 23226EX1K图片**



参考资料:<http://www.sozhou.com/p/7de29e7c.html>