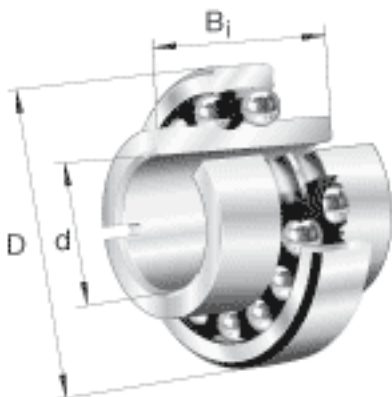
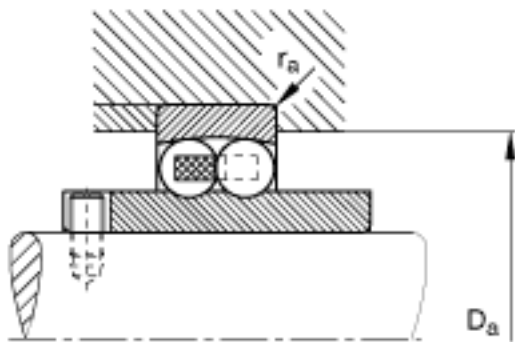
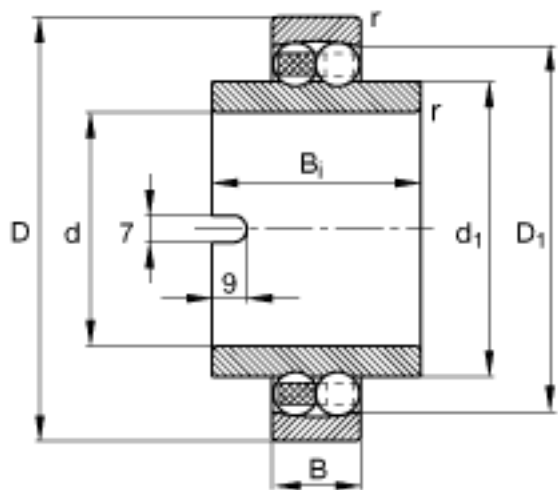


FAG 11205-TVH参数

尺寸	d	25	mm	-
	D	52	mm	-
	B_i	44	mm	-
	B	15	mm	-
	D_1	43.9	mm	-
	$D_{a \max}$	46.4	mm	-
	d_1	33.3	mm	-
	$d_{a \min}$	30.6	mm	-
	$r_{a \max}$	1	mm	-
	r_{\min}	1	mm	-
重量	m	226	g	质量
基本额定载荷	C_r	12300	N	基本额定动载荷，径向
计算系数	e	0.27		-
	Y_1	2.37		-
疲劳极限载荷	C_{ur}	203	N	疲劳极限载荷，径向
计算系数	Y_2	3.66		-
基本额定载荷	C_{0r}	3250	N	基本额定静载荷，径向
计算系数	Y_0	2.48		-
极限转速	n_G	10000	r/min	极限转速
参考转速	n_B	0	r/min	参考速度

FAG 11205-TVH图片





参考资料:<http://www.sozhou.com/p/7ee2d188.html>