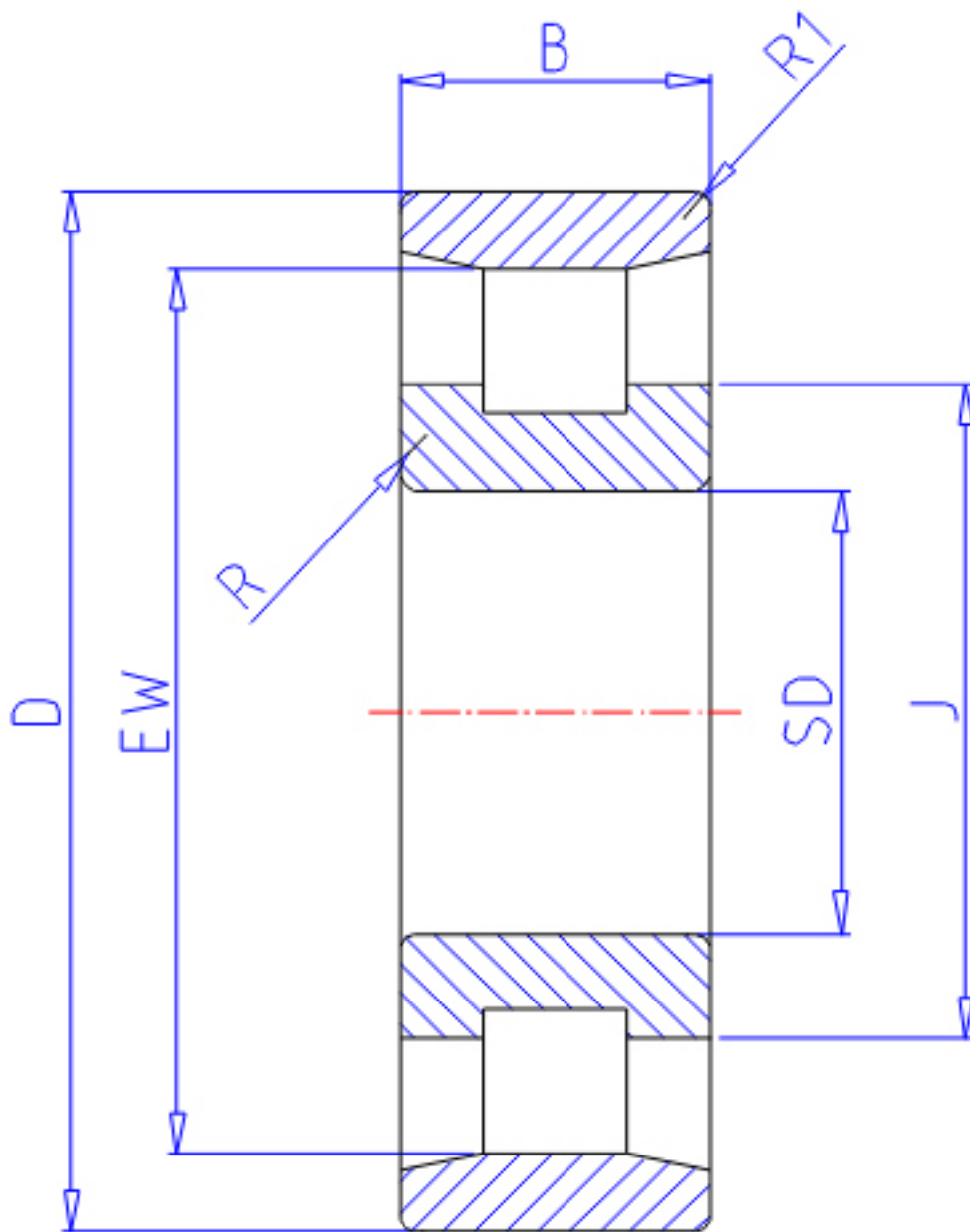


## NTN N252参数

主要尺寸	SD	260	mm	-
	D	480	mm	外径
	B	80	mm	宽度
	R	5.0	mm	(最小)
	R1	5.0	mm	(最小)
型号	ORDER	N252		型号
基本额定载荷	CR	1150000	N	动载荷
	COR	1660000	N	静载荷
	CRF	117 000	kgf	动载荷
	CORF	170 000	kgf	静载荷
极限转速	LSG	1 300	r/min	脂润滑
	LSO	1 600	r/min	油润滑
尺寸	FW	320.0	mm	-
	EW	420.0	mm	-
	J	340.0	mm	-
重量	MASS	66900	g	重量
安装尺寸	DA1	280	mm	(最小)
	DB1	280	mm	(最小)
	DC	318	mm	(最大)
	DD	323	mm	(最小)
	DE	343	mm	(最小)
	DA	460	mm	(最大)
	DB2	460	mm	(最大)
	DB3	426	mm	(最小)
	RAS	4	mm	(最大)
	R1AS	4	mm	(最大)

## NTN N252图片



参考资料:<http://www.sozhou.com/p/7f0aea2d.html>

