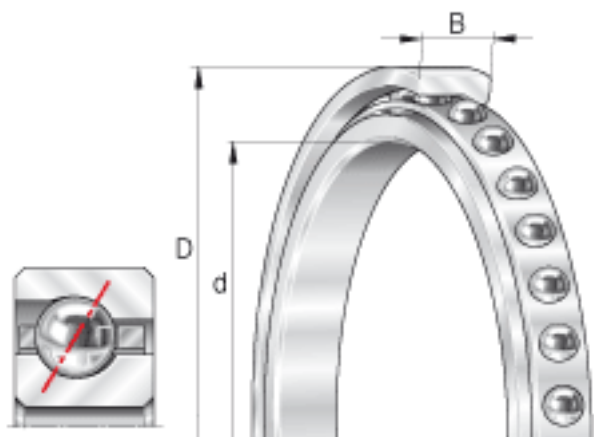


INA CSED060参数

尺寸	d	152.4	mm	-
	D	177.8	mm	-
	B	12.7	mm	-
	D ₁	168.4	mm	-
	D ₂	171.2	mm	-
	d ₁	161.8	mm	-
	r _{min}	1.5	mm	min. 1,5 是倒角尺寸的最小值，也是轴与轴承座上许可倒角半径的最大值。
重量	m	530	g	质量
基本额定载荷	C _r	14100	N	基本额定动载荷，径向
	C _{0r}	20400	N	基本额定静载荷，径向
极限转速	n _G ö1	3400	r/min	极限转速 对于脂润滑，许可值取表中数值的70%。

INA CSED060图片



参考资料:<http://www.sozhou.com/p/7f190e40.html>

