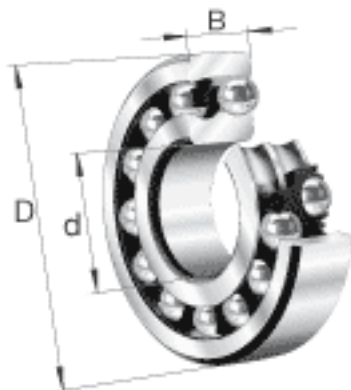
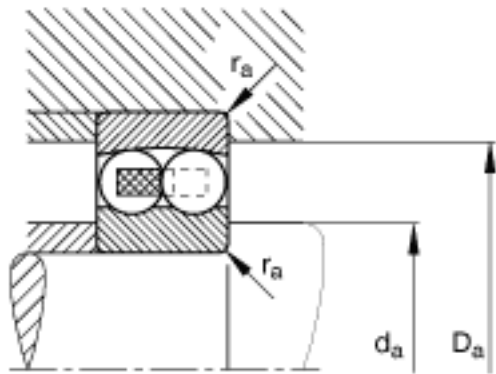
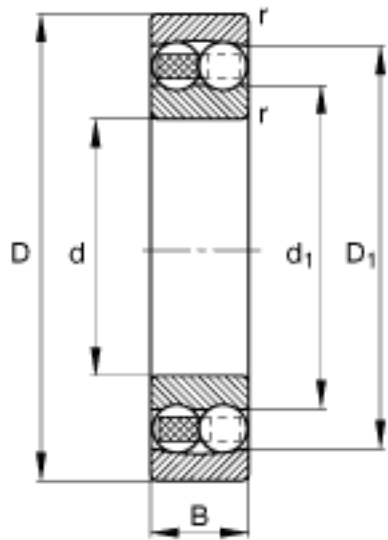


FAG 2322-M参数

尺寸	d	110	mm	-
	D	240	mm	-
	B	80	mm	-
基本额定载荷	C_r	221000	N	基本额定动载荷，径向
计算系数	e	0.37		-
	Y_1	1.69		-
	Y_2	2.62		-
基本额定载荷	C_{0r}	94000	N	基本额定静载荷，径向
计算系数	Y_0	1.77		-
极限转速	n_G	4300	r/min	极限转速
参考转速	n_B	4600	r/min	参考速度
疲劳极限载荷	C_{ur}	4400	N	疲劳极限载荷，径向
重量	m	18100	g	质量
尺寸	D_1	203	mm	-
	$D_{a \max}$	226	mm	-
	d_1	145.5	mm	-
	$d_{a \min}$	124	mm	-
	$r_{a \max}$	2.5	mm	-
	r_{\min}	3	mm	-

FAG 2322-M图片





参考资料:<http://www.sozhou.com/p/7f2dc7c8.html>