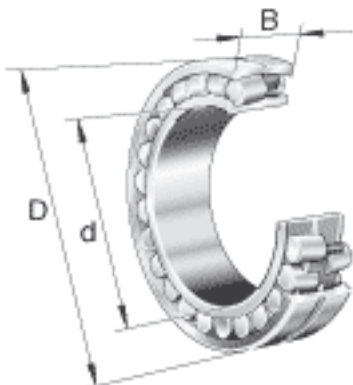
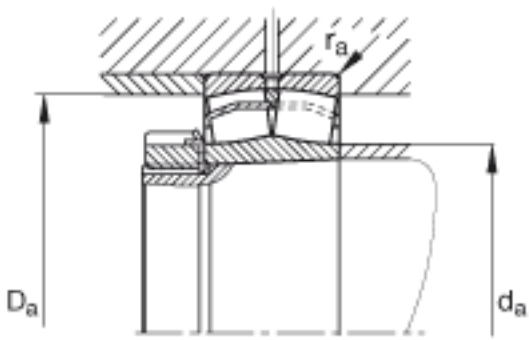
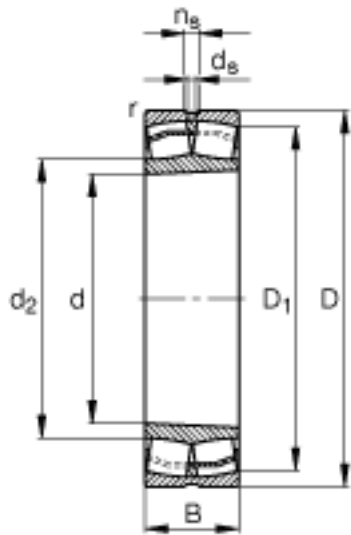


FAG 23232-E1A-K-M参数

尺寸	d	160	mm	-
	D	290	mm	-
	B	104	mm	-
	D ₁	249.3	mm	-
	D _{a max}	276	mm	-
	d _{a min}	174	mm	-
	d _s	8	mm	-
	n _s	15	mm	-
	r _{a max}	2.5	mm	-
	r _{min}	3	mm	-
重量	m	28500	g	质量
基本额定载荷	C _r	1460000	N	基本额定动载荷，径向
计算系数	e	0.34		-
	Y ₁	2		-
	Y ₂	2.98		-
基本额定载荷	C _{0r}	1910000	N	基本额定静载荷，径向
计算系数	Y ₀	1.96		-
极限转速	n _G	2210	r/min	极限转速
参考转速	n _B	1300	r/min	参考速度
疲劳极限载荷	C _{ur}	146000	N	疲劳极限载荷，径向

FAG 23232-E1A-K-M图片





参考资料:<http://www.sozhou.com/p/7f58a942.html>