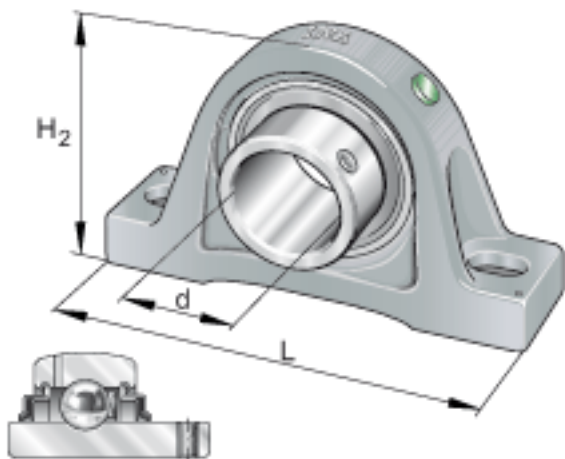
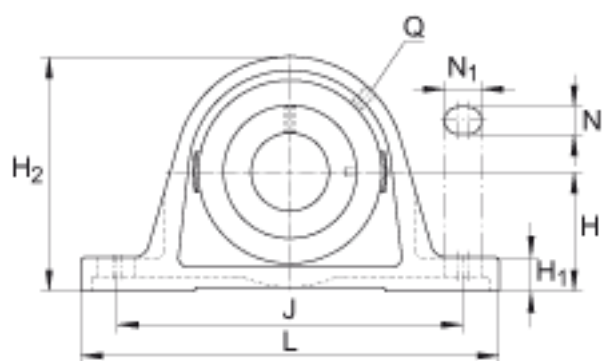
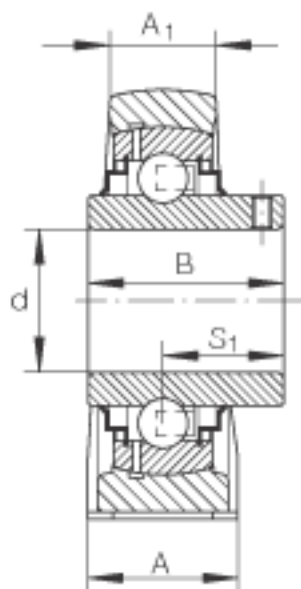


INA RASEY45参数

尺寸	d	45	mm	-	
	L	192	mm	-	
	H <sub>2</sub>	107	mm	-	
	A	48	mm	-	
	A <sub>1</sub>	32	mm	-	
	B	49.2	mm	-	
	H	54	mm	-	
	H <sub>1</sub>	21.5	mm	-	
	J	150	mm	-	
	N	14	mm	-	
	N <sub>1</sub>	29	mm	-	
	Q	Rp 1/8		-	
	S <sub>1</sub>	30.2	mm	-	
	重量	m	2160	g	质量
	基本额定载荷	C <sub>r</sub>	32500	N	基本额定动载荷, 径向
C <sub>0r</sub>		20400	N	基本额定静载荷, 径向	
说明		GG. ASE09		轴承座的型号	
		GYE45-KRR-B		轴承的型号	

INA RASEY45图片





参考资料:<http://www.sozhou.com/p/7f9eceed.html>