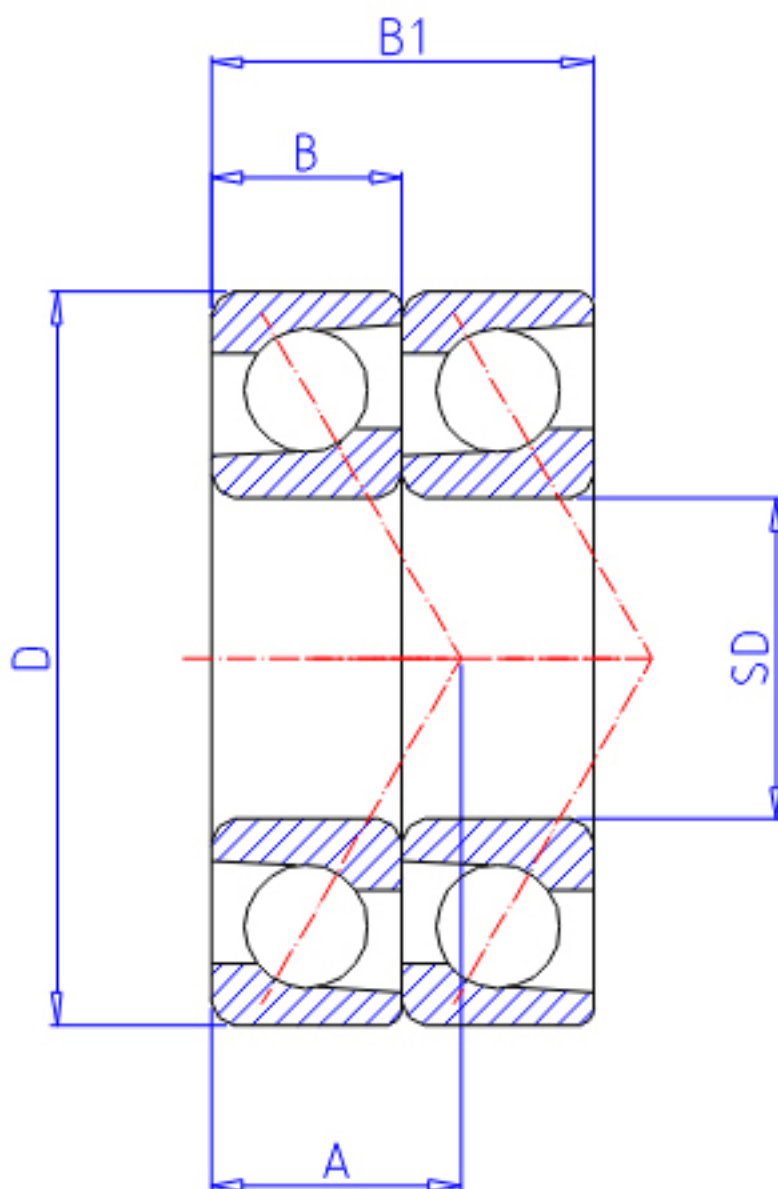


NTN 7203CDT参数

型号	LINA	7203CDT		型号
主要尺寸	SD	17	mm	-
	D	40	mm	-
	B	12	mm	宽度
	B1	24	mm	宽度
	R	0.6	mm	(最小)
	R1	0.30	mm	(最小)
基本额定载荷	CR	11200	N	动载荷
	COR	5750	N	静载荷
	CRF	1 140	kgf	动载荷
	CORF	590	kgf	静载荷
极限转速	LSG	23 000	r/min	脂润滑
	LSO	30 000	r/min	油润滑
作用点	A	10.000	mm	-
重量	MASS	60	g	重量
基本额定载荷	CR1	18100	N	动载荷(双列)
	COR1	11500	N	静载荷(双列)
	CRF1	1 850	kgf	动载荷(双列)
	CORF1	1 180	kgf	静载荷(双列)
极限转速	LSG1	23 000	r/min	脂润滑(双列)
	LSO1	30 000	r/min	油润滑(双列)
安装尺寸	DB1	21.5	mm	(最小)
	DA	35.5	mm	(最大)
	DB11	37.5	mm	(最大)
	RAS	0.6	mm	(最大)
	R1AS	0.3	mm	(最大)

NTN 7203CDT图片



参考资料:<http://www.sozhou.com/p/803ee23a.html>

