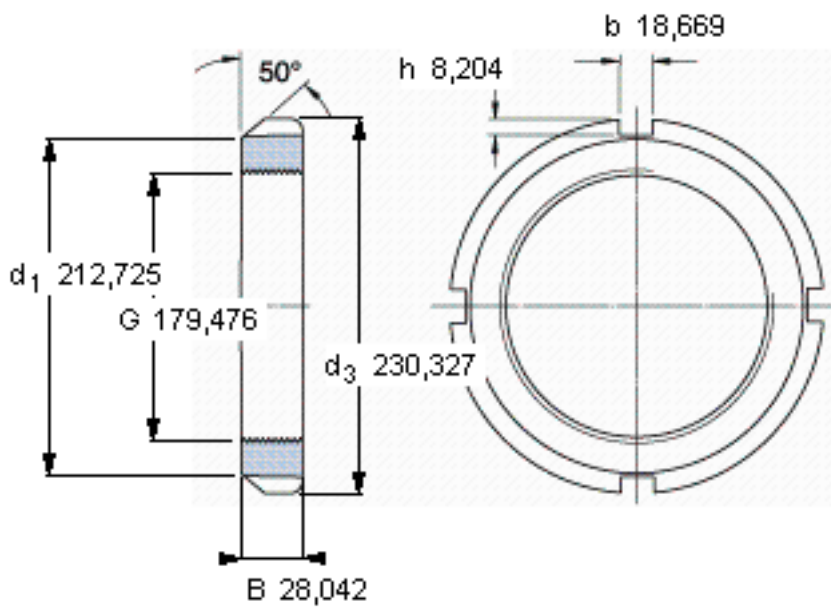


SKF AN 36参数

螺纹尺寸	螺纹尺寸	179.476	mm	-
说明	每英寸的螺纹号	8	-	-
尺寸	d_3	230.327	mm	-
	B	28.042	mm	-
重量	重量	3150	g	-
型号	锁定螺母	AN 36	-	-
说明	适当的锁定垫圈/锁定板	W 36	-	-
	适当的六角头螺钉	-	-	-
	适当的钩形/冲击扳手	TMFN?30-40	-	-

SKF AN 36图片



参考资料:<http://www.sozhou.com/p/807c73a7.html>

