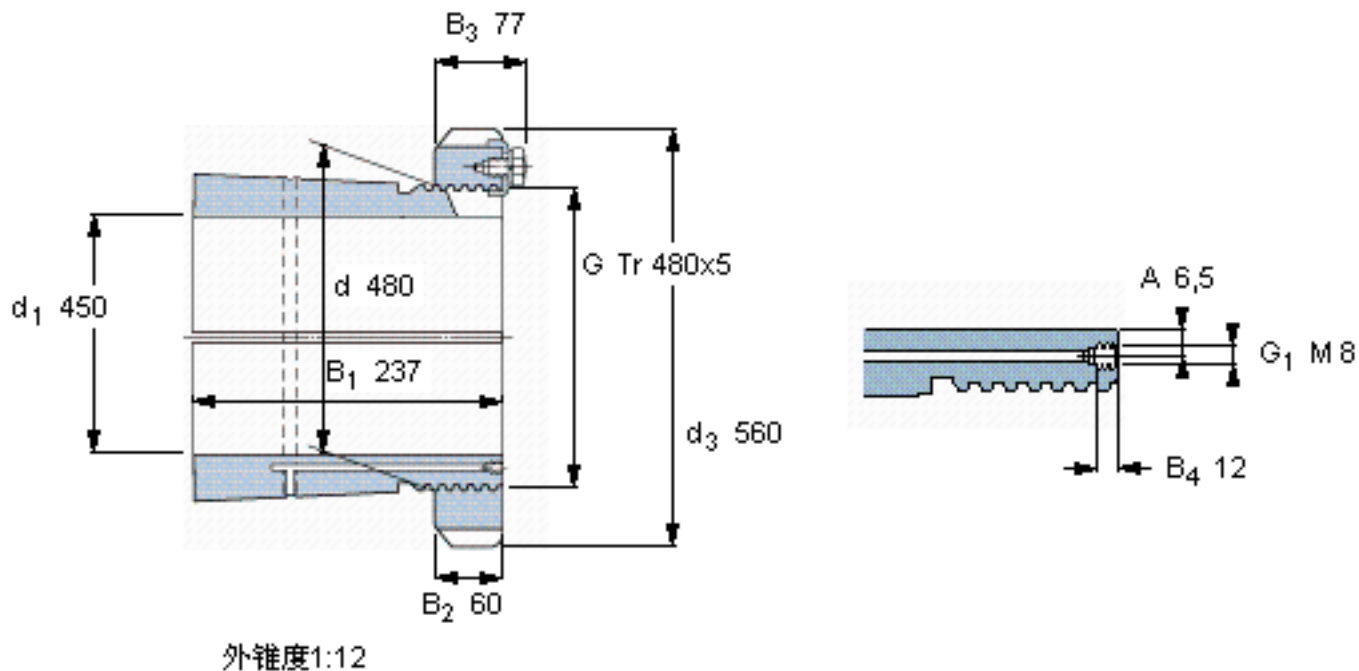


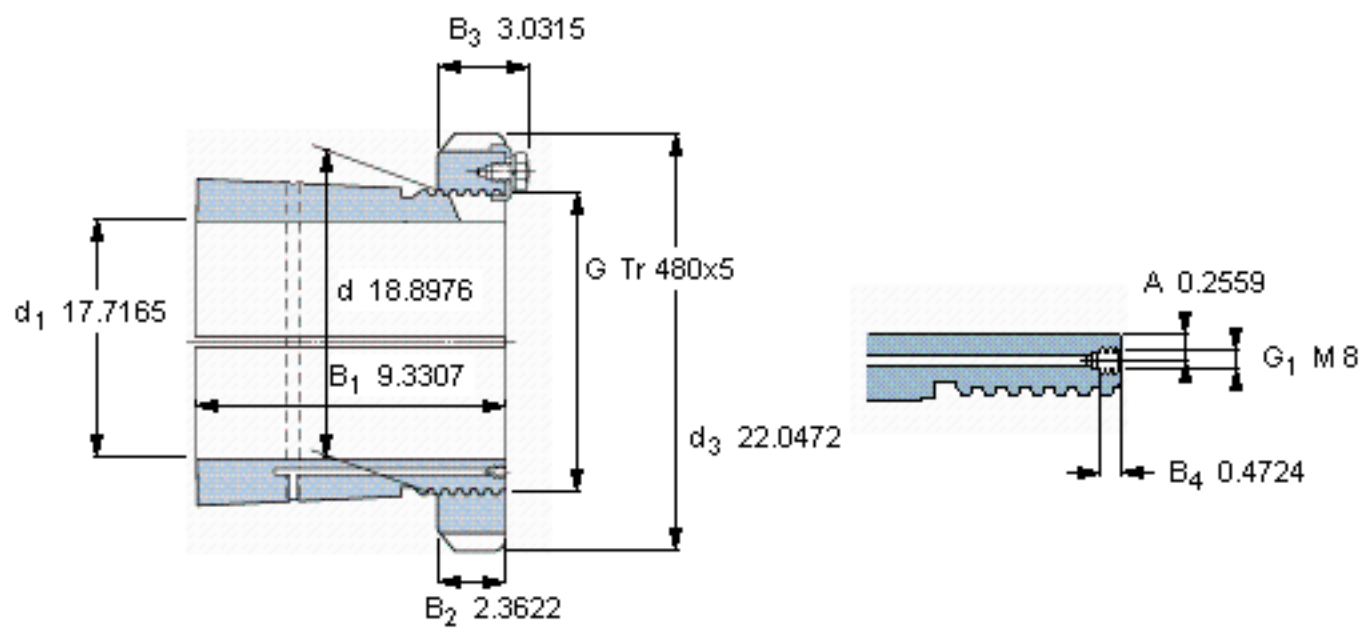
SKF OH 3096 H参数

主要尺寸	d_1	450	mm	-
	d	480	mm	-
	d_3	560	mm	-
	B_1	237	mm	-
	G	Tr 480x5	-	-
重量	重量	75000	g	-
型号	带螺母和锁定装置的紧定套	OH 3096 H	-	-
	附属锁定螺母	HM 3096	-	-
	附属锁定装置	MS 30/500-96	-	-
	适当的液压螺母	HMV 96 E	-	-

SKF OH 3096 H图片



参考资料:<http://www.sozhou.com/p/80904b4f.html>



外锥度1:12