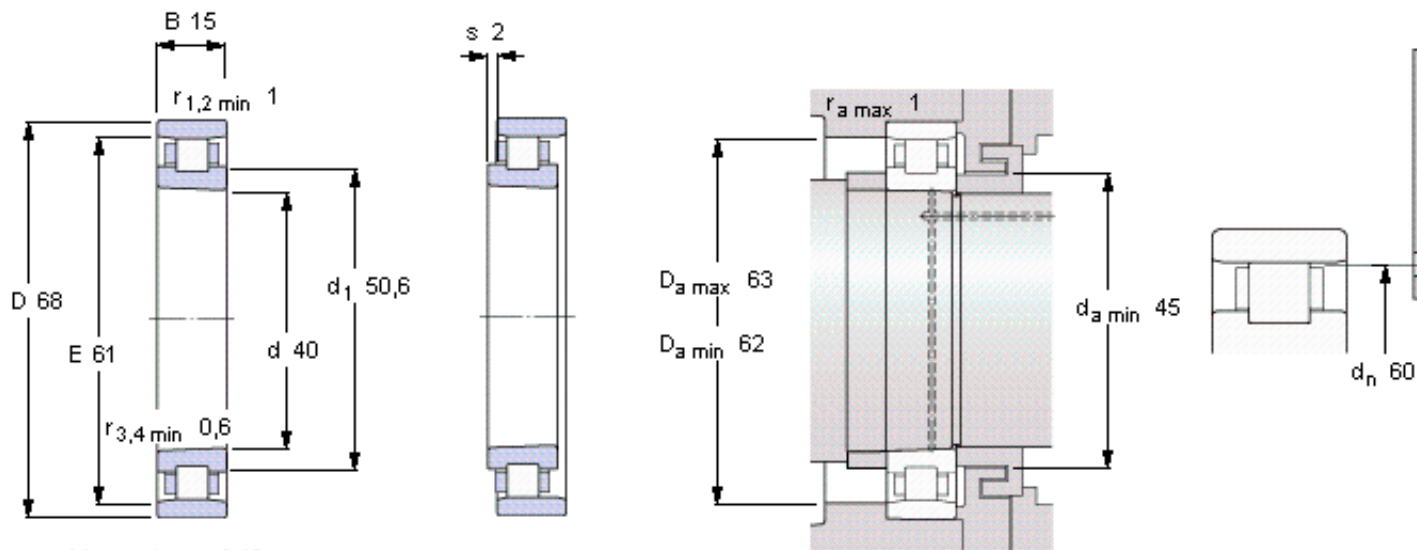


SKF N 1008 KTN/HC5SP参数

主要尺寸	d	40	mm	-
	D	68	mm	-
	B	15	mm	-
基本额定载荷	C	25100	N	动载荷
	$C_0$	28000	N	静载荷
疲劳载荷极限	$P_u$	3200	N	-
极限转速	Grease	18000	r/min	-
	Oil-air	20000	r/min	-
重量	重量	170	g	-
型号	型号	N 1008 KTN/HC5SP	-	-

SKF N 1008 KTN/HC5SP图片



**Tapered bore, taper 1:12**

**Reference grease quantity [cm<sup>3</sup>]**

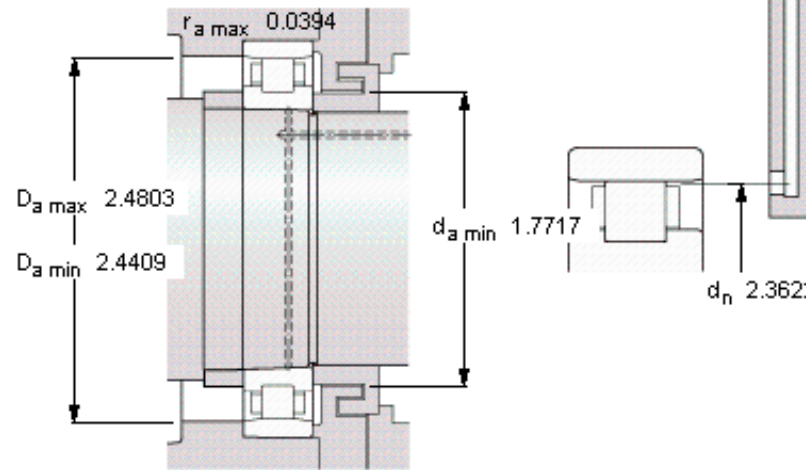
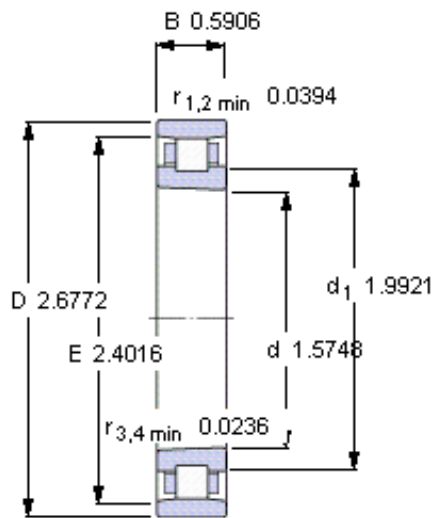
G<sub>ref</sub> 2,3

**Static radial stiffness [N/μm]**

(guideline value)

610

参考资料: <http://www.sozhou.com/p/8097e974.html>



**Tapered bore, taper 1:12**

**Reference grease quantity [cm<sup>3</sup>]**

$G_{\text{ref } 2,3}$

**Static radial stiffness [N/μm]**

(guideline value)

610