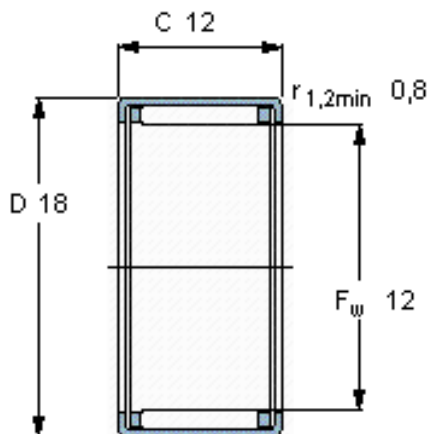


SKF HK 1212参数

主要尺寸	F_w	12	mm	-
	D	18	mm	-
	C	12	mm	-
基本额定载荷	C	6270	N	动载荷
	C_0	7350	N	静载荷
疲劳载荷极限	P_u	850	N	-
额定转速	参考转速	16000	r/min	-
	极限转速	18000	r/min	-
重量	重量	9	g	-
型号	型号	HK 1212	-	-

SKF HK 1212图片



适宜的附件

IR内圈

LR内圈

G密封件

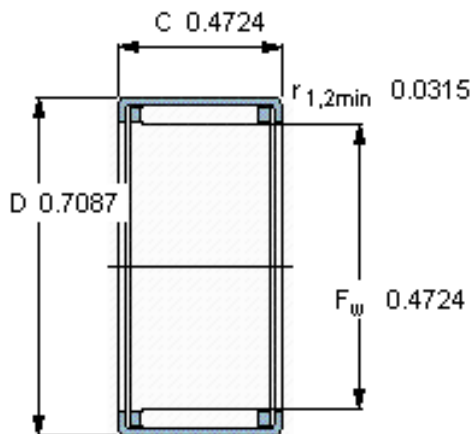
SD密封件：

IR 8x12x12.5

LR 8x12x12.5

G 12x18x3

SD 12x18x3



适宜的附件

IR内圈

LR内圈

G密封件

SD密封件：

IR 8x12x12.5

LR 8x12x12.5

G 12x18x3

SD 12x18x3

参考资料：<http://www.sozhou.com/p/80b65a12.html>