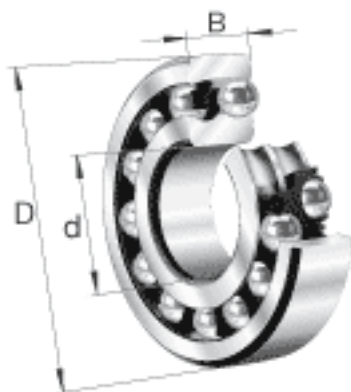
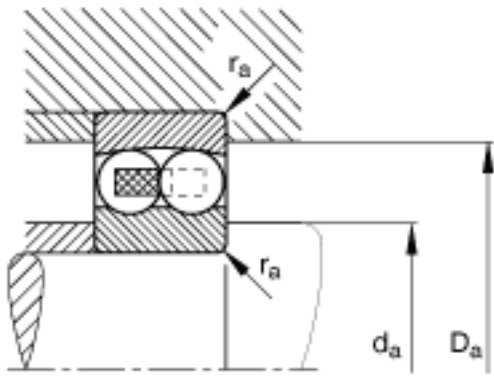
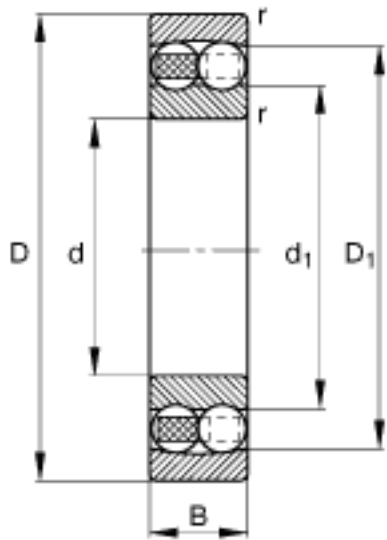


FAG 1309-TVH参数

计算系数	Y_1	2.5		-
	Y_2	3.87		-
基本额定载荷	C_{0r}	12600	N	基本额定静载荷，径向
计算系数	Y_0	2.62		-
极限转速	n_G	7500	r/min	极限转速
参考转速	n_B	9300	r/min	参考速度
疲劳极限载荷	C_{ur}	780	N	疲劳极限载荷，径向
尺寸	d	45	mm	-
	D	100	mm	-
	r_{min}	1.5	mm	-
重量	m	953	g	质量
基本额定载荷	C_r	38500	N	基本额定动载荷，径向
计算系数	e	0.25		-
尺寸	$d_{a min}$	54	mm	-
	$r_{a max}$	1.5	mm	-
	B	25	mm	-
	D_1	84.1	mm	-
	$D_{a max}$	91	mm	-
	d_1	64.1	mm	-

FAG 1309-TVH图片





参考资料:<http://www.sozhou.com/p/80e57121.html>