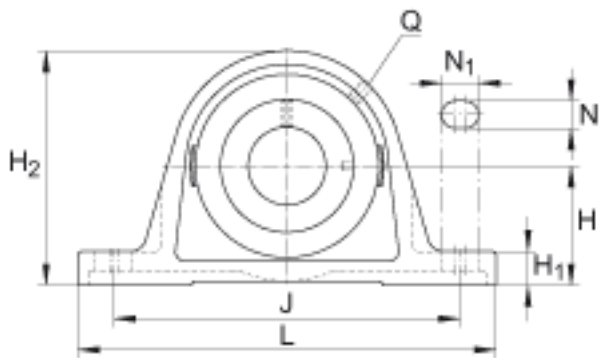
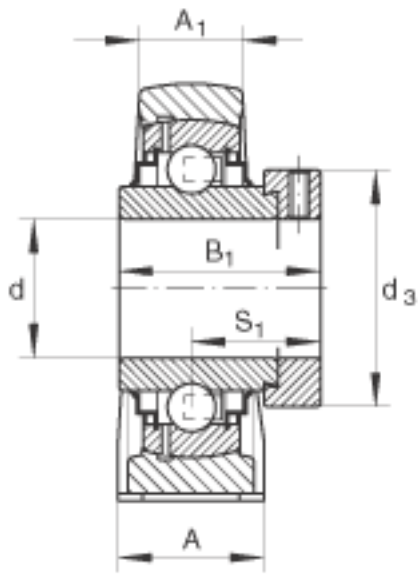
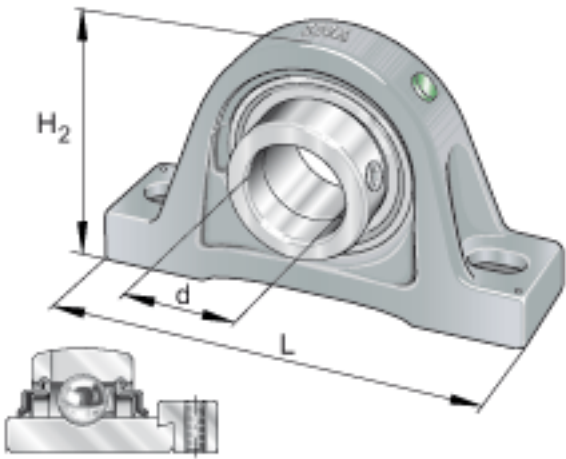


INA RASE30-N-FA125参数

尺寸	$d_{3\ max}$	44	mm	-
	H	42.9	mm	-
	H_1	17	mm	-
	J	118	mm	-
	N	14	mm	-
	N_1	22	mm	-
	Q	Rp 1/8		-
	S_1	30.2	mm	-
重量	m	1180	g	质量
基本额定载荷	C_r	19500	N	基本额定动载荷，径向
	C_{0r}	11300	N	基本额定静载荷，径向
说明		GG. ASE06-N-FA125. 1		轴承座的型号
		GE30-KRR-B-FA125. 5		轴承的型号
		KASK06		轴承端盖，封闭设计。 单独定货。
				轴承端盖的槽
尺寸	d	30	mm	-
	L	158	mm	-
	H_2	82	mm	-
	A	40	mm	-
	A_1	25	mm	-
	B_1	48.5	mm	-

INA RASE30-N-FA125图片



参考资料:<http://www.sozhou.com/p/81864b53.html>